

По вопросам продаж и поддержки обращайтесь:

Архангельск (8182)63-90-72	Калининград (4012)72-03-81	Нижний Новгород (831)429-08-12	Смоленск (4812)29-41-54
Астана +7(7172)727-132	Калуга (4842)92-23-67	Новокузнецк (3843)20-46-81	Сочи (862)225-72-31
Белгород (4722)40-23-64	Кемерово (3842)65-04-62	Новосибирск (383)227-86-73	Ставрополь (8652)20-65-13
Брянск (4832)59-03-52	Киров (8332)68-02-04	Орел (4862)44-53-42	Тверь (4822)63-31-35
Владивосток (423)249-28-31	Краснодар (861)203-40-90	Оренбург (3532)37-68-04	Томск (3822)98-41-53
Волгоград (844)278-03-48	Красноярск (391)204-63-61	Пенза (8412)22-31-16	Тула (4872)74-02-29
Вологда (8172)26-41-59	Курск (4712)77-13-04	Пермь (342)205-81-47	Тюмень (3452)66-21-18
Воронеж (473)204-51-73	Липецк (4742)52-20-81	Ростов-на-Дону (863)308-18-15	Ульяновск (8422)24-23-59
Екатеринбург (343)384-55-89	Магнитогорск (3519)55-03-13	Рязань (4912)46-61-64	Уфа (347)229-48-12
Иваново (4932)77-34-06	Москва (495)268-04-70	Самара (846)206-03-16	Челябинск (351)202-03-61
Ижевск (3412)26-03-58	Мурманск (8152)59-64-93	Санкт-Петербург (812)309-46-40	Череповец (8202)49-02-64
Казань (843)206-01-48	Набережные Челны (8552)20-53-41	Саратов (845)249-38-78	Ярославль (4852)69-52-93

сайт: www.ege.nt-rt.ru || эл. почта: exg@nt-rt.ru

Защитные корпуса для устройств обработки сигналов • Зоны 1/21

Система GAM

Пыль Ex II 2D IP66 T 65°C

Газ Ex II (1) 2G Ex em [ia/ib] II CT6

Для установки устройств обработки сигналов в зонах 1/21



Исполнение

GAM...

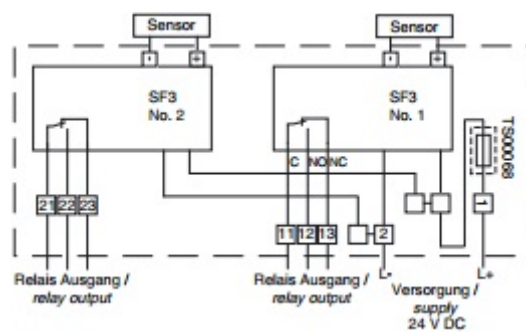


Type	ID-No.	A	B	C	D	Amount of SF3
GAM-SF1530	P21175	150	300	110	320	1
GAM-SF2030	P21176	200	300	160	320	2
GAM-SF3030	P21177	300	300	260	320	4
GAM-SF3040-5	P21178	300	400	260	420	5
GAM-SF3040	P21179	300	400	260	420	6

Артикул	P21175	P21176	P21177	P21178	P21179
Тип	GAM-SF1530	GAM-SF2030	GAM-SF3030	GAM-SF3040-5	GAM-SF3040
Размеры корпуса [мм]	150x300x120	200x300x120	300x300x120	300x400x120	300x400x120
Количество устанавливаемых устройств обработки сигналов	1	2	4	5	6
Ex-обозначение	II (1) 2G Ex em [ia/ib] IIC T6 bzw. II 2D IP66 T 65°C				
Допуск	TÜV 04 ATEX 2555 X				
Температура окружающей среды [°C] для T-классов	T6: 27 T5: 42 T4: 60				
Электрическое подключение:					
релейный выход	Клеммы под винт 2,5мм ²				
питание	Клеммы под винт 1,5мм ²				
датчик	Плоский разъем, размер 6,3-0,8мм (DIN 46244)				
Диаметр кабеля [мм]	4...8				
Температура окружающей среды [°C]	-20...+60				
Материал корпуса	Листовая лакированная сталь				
Класс защиты [EN 60529]	IP66				

Пример:

План подключения для установки двух устройств обработки сигналов датчиков уровня в корпусе GAM-SF2030.



По вопросам продаж и поддержки обращайтесь:

Архангельск (8182)63-90-72	Калининград (4012)72-03-81	Нижний Новгород (831)429-08-12	Смоленск (4812)29-41-54
Астана +7(7172)727-132	Калуга (4842)92-23-67	Новокузнецк (3843)20-46-81	Сочи (862)225-72-31
Белгород (4722)40-23-64	Кемерово (3842)65-04-62	Новосибирск (383)227-86-73	Ставрополь (8652)20-65-13
Брянск (4832)59-03-52	Киров (8332)68-02-04	Орел (4862)44-53-42	Тверь (4822)63-31-35
Владивосток (423)249-28-31	Краснодар (861)203-40-90	Оренбург (3532)37-68-04	Томск (3822)98-41-53
Волгоград (844)278-03-48	Красноярск (391)204-63-61	Пенза (8412)22-31-16	Тула (4872)74-02-29
Вологда (8172)26-41-59	Курск (4712)77-13-04	Пермь (342)205-81-47	Тюмень (3452)66-21-18
Воронеж (473)204-51-73	Липецк (4742)52-20-81	Ростов-на-Дону (863)308-18-15	Ульяновск (8422)24-23-59
Екатеринбург (343)384-55-89	Магнитогорск (3519)55-03-13	Рязань (4912)46-61-64	Уфа (347)229-48-12
Иваново (4932)77-34-06	Москва (495)268-04-70	Самара (846)206-03-16	Челябинск (351)202-03-61
Ижевск (3412)26-03-58	Мурманск (8152)59-64-93	Санкт-Петербург (812)309-46-40	Череповец (8202)49-02-64
Казань (843)206-01-48	Набережные Челны (8552)20-53-41	Саратов (845)249-38-78	Ярославль (4852)69-52-93