





По вопросам продаж и поддержки обращайтесь:

Архангельск (8182)63-90-72	Калининград (4012)72-03-81	Нижний Новгород (831)429-08-12	Смоленск (4812)29-41-54
Астана +7(7172)727-132	Калуга (4842)92-23-67	Новокузнецк (3843)20-46-81	Сочи (862)225-72-31
Белгород (4722)40-23-64	Кемерово (3842)65-04-62	Новосибирск (383)227-86-73	Ставрополь (8652)20-65-13
Брянск (4832)59-03-52	Киров (8332)68-02-04	Орел (4862)44-53-42	Тверь (4822)63-31-35
Владивосток (423)249-28-31	Краснодар (861)203-40-90	Оренбург (3532)37-68-04	Томск (3822)98-41-53
Волгоград (844)278-03-48	Красноярск (391)204-63-61	Пенза (8412)22-31-16	Тула (4872)74-02-29
Вологда (8172)26-41-59	Курск (4712)77-13-04	Пермь (342)205-81-47	Тюмень (3452)66-21-18
Воронеж (473)204-51-73	Липецк (4742)52-20-81	Ростов-на-Дону (863)308-18-15	Ульяновск (8422)24-23-59
Екатеринбург (343)384-55-89	Магнитогорск (3519)55-03-13	Рязань (4912)46-61-64	Уфа (347)229-48-12
Иваново (4932)77-34-06	Москва (495)268-04-70	Самара (846)206-03-16	Челябинск (351)202-03-61
Ижевск (3412)26-03-58	Мурманск (8152)59-64-93	Санкт-Петербург (812)309-46-40	Череповец (8202)49-02-64
Казань (843)206-01-48	Набережные Челны (8552)20-53-41	Саратов (845)249-38-78	Ярославль (4852)69-52-93

сайт: www.ege.nt-rt.ru || эл. почта: exg@nt-rt.ru

Корпуса для клеммных подключений

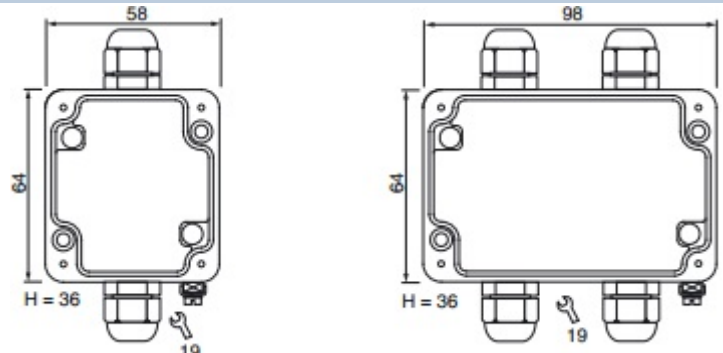
Серия GK...

-  II 2G Ex e II T6
-  II 2G Ex ia IIC T6
-  II 2G Ex e [ia] IIC T6
-  II 2D IP65 T75°C

Для соединения проводов питания и сигнальных проводов в зонах 1/21



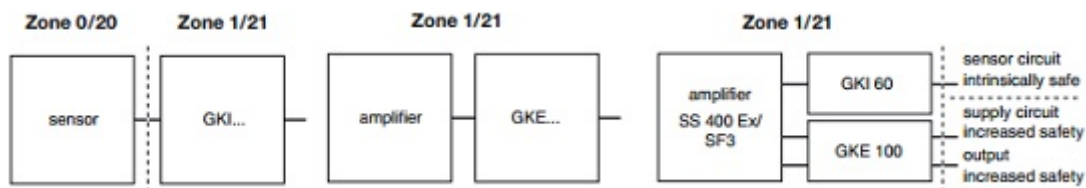
Исполнение	GK...				
------------	-------	--	--	--	--



Артикул	Z01168	Z01169	Z01170	Z01171	Z01172
Тип	GKE 60	GKE 100	GKI 60	GKI 100	GKEI 100
Количество клемм	4	8	4	8	4 Ex + Ex ia
Размеры [мм]	58x64	98x64	58x64	98x64	98x64
Токовая цепь	Повышенной безопасности		Искробезопасная		Искробезопасная + Повышенной безопасности
Ex-обозначение	II 2G Ex e II T6		II 2G Ex ia IIC T6		II 2G Ex e [ia] IIC T6
	II 2D IP 65 T75°C		II 2D IP 65 T75°C		II 2D IP 65 T75°C

Допуск	BVS 05 ATEX E022 X	
Температура окружающей среды [°C]	-20...+70	
для Т-классов [°C]	T4, T5, T6: 70	
Номинальное напряжение [В]	275	
Номинальный ток [А]	2	
Номинальное сечение провода	однопровитный	0,5...2,5мм ²
	многопровитный	0,5...1,5мм ²
Диаметр кабеля [мм]	4...8	
Материал корпуса	Алюминий	
Класс защиты [EN 60529]	IP65	
Подключение	Клеммы под винт	

Корпус для клеммных подключений типа GK служит для соединений искробезопасных и/или искронезащищенных токовых цепей во взрывоопасных средах категории 2 (зоны 1 и 21).



По вопросам продаж и поддержки обращайтесь:

Архангельск (8182)63-90-72	Калининград (4012)72-03-81	Нижний Новгород (831)429-08-12	Смоленск (4812)29-41-54
Астана +7(7172)727-132	Калуга (4842)92-23-67	Новокузнецк (3843)20-46-81	Сочи (862)225-72-31
Белгород (4722)40-23-64	Кемерово (3842)65-04-62	Новосибирск (383)227-86-73	Ставрополь (8652)20-65-13
Брянск (4832)59-03-52	Киров (8332)68-02-04	Орел (4862)44-53-42	Тверь (4822)63-31-35
Владивосток (423)249-28-31	Краснодар (861)203-40-90	Оренбург (3532)37-68-04	Томск (3822)98-41-53
Волгоград (844)278-03-48	Красноярск (391)204-63-61	Пенза (8412)22-31-16	Тула (4872)74-02-29
Вологда (8172)26-41-59	Курск (4712)77-13-04	Пермь (342)205-81-47	Тюмень (3452)66-21-18
Воронеж (473)204-51-73	Липецк (4742)52-20-81	Ростов-на-Дону (863)308-18-15	Ульяновск (8422)24-23-59
Екатеринбург (343)384-55-89	Магнитогорск (3519)55-03-13	Рязань (4912)46-61-64	Уфа (347)229-48-12
Иваново (4932)77-34-06	Москва (495)268-04-70	Самара (846)206-03-16	Челябинск (351)202-03-61
Ижевск (3412)26-03-58	Мурманск (8152)59-64-93	Санкт-Петербург (812)309-46-40	Череповец (8202)49-02-64
Казань (843)206-01-48	Набережные Челны (8552)20-53-41	Саратов (845)249-38-78	Ярославль (4852)69-52-93