

По вопросам продаж и поддержки обращайтесь:

Архангельск (8182)63-90-72	Калининград (4012)72-03-81	Нижний Новгород (831)429-08-12	Смоленск (4812)29-41-54
Астана +7(7172)727-132	Калуга (4842)92-23-67	Новокузнецк (3843)20-46-81	Сочи (862)225-72-31
Белгород (4722)40-23-64	Кемерово (3842)65-04-62	Новосибирск (383)227-86-73	Ставрополь (8652)20-65-13
Брянск (4832)59-03-52	Киров (8332)68-02-04	Орел (4862)44-53-42	Тверь (4822)63-31-35
Владивосток (423)249-28-31	Краснодар (861)203-40-90	Оренбург (3532)37-68-04	Томск (3822)98-41-53
Волгоград (844)278-03-48	Красноярск (391)204-63-61	Пенза (8412)22-31-16	Тула (4872)74-02-29
Вологда (8172)26-41-59	Курск (4712)77-13-04	Пермь (342)205-81-47	Тюмень (3452)66-21-18
Воронеж (473)204-51-73	Липецк (4742)52-20-81	Ростов-на-Дону (863)308-18-15	Ульяновск (8422)24-23-59
Екатеринбург (343)384-55-89	Магнитогорск (3519)55-03-13	Рязань (4912)46-61-64	Уфа (347)229-48-12
Иваново (4932)77-34-06	Москва (495)268-04-70	Самара (846)206-03-16	Челябинск (351)202-03-61
Ижевск (3412)26-03-58	Мурманск (8152)59-64-93	Санкт-Петербург (812)309-46-40	Череповец (8202)49-02-64
Казань (843)206-01-48	Набережные Челны (8552)20-53-41	Саратов (845)249-38-78	Ярославль (4852)69-52-93

сайт: [www.ege.nt-rt.ru](http://www.ege.nt-rt.ru) || эл. почта: [exg@nt-rt.ru](mailto:exg@nt-rt.ru)

## Индуктивные датчики IDEX, IDEX20, IDEX22



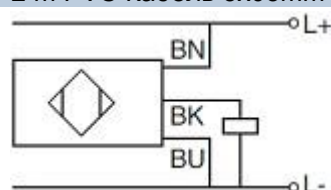
**Пыль-Ex • Компактное исполнение • Зона 20**

**Серия IDEX20**  
**Категория 1**  
**Горючая пыль-Ex зона 20**  
**DC 24 V**  
**Выход: PNP**



Исполнение	DC PNP • Ø80mm	DC PNP • Ø100mm	DC PNP • Ø160mm
Габариты Монтаж не заподлицо (nb)			
Номинальное расстояния срабатывания [мм]	55 nb	70 nb	120 nb
(Настраиваемый диапазон)	(10...80)	(10...110)	(20...150)
Выход			
Артикул	<b>P31182</b>	<b>P31183</b>	<b>P31184</b>
Наименование	IDEX20 080 GSP	IDEX20 100 GSP	IDEX20 160 GSP
Ex-маркировка	II 1D Ex ma IIC T80°C Da IP 67		

Сертификат	TÜV 05 ATEX 2845 X		
Напряжение питания [V]	10...30 DC		
Коммутируемый ток [mA]	100		
Защита от короткого замыкания	•		
Защита от неправильной полярности	•		
Падение напряжения max. [V]	2		
Остаточный ток [mA]	-		
Потребляемый ток [mA]	7		
Частота переключения [Hz]	20		
Окружающая температура [°C]	-25...+70		
Класс ЭМС	A		
Степень защиты [EN 60529]	IP 67		
LED	•		
Материал корпуса	PA	PA / Алюминий	PA / Алюминий
Подключение	2 m PVC Кабель 3x05mm <sup>2</sup>		



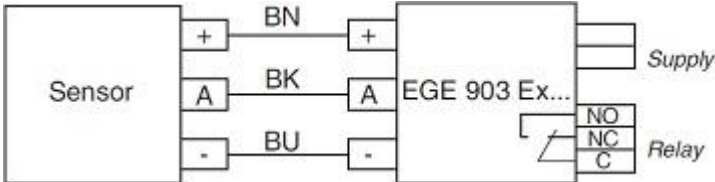
Принадлежности	корпус с клеммным подключением GK...		
----------------	--------------------------------------	--	--

**Ex** Пыль / Газ • Искробезопасный • Зона 0/20

**Серия IDEX**  
**Категория 1**  
**Горючая пыль-Ex зона 20**  
**Газ-Ex зона 0**



Исполнение	Ø80mm	Ø100mm	Ø160mm
Габариты Монтаж не заподлицо (nb)			
Номинальное расстояние срабатывания [мм]	55 nb	70 nb	120 nb
(Настраиваемый диапазон)	(10...70)	(10...100)	(20...150)

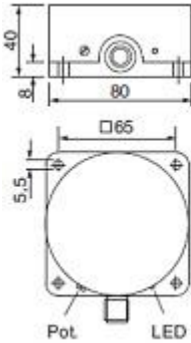
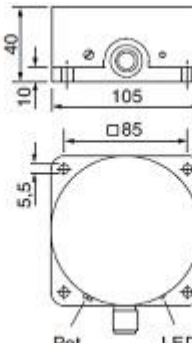
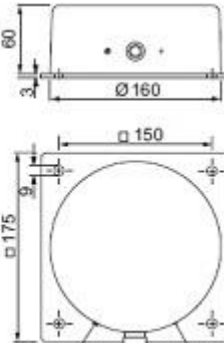
<b>Артикул</b>	<b>P31157</b>	<b>P31158</b>	<b>P31159</b>
Наименование	IDEX 080	IDEX 100	IDEX 160
Окружающая температура [°C]	-25...+75		
	Датчики для более высокой окружающей температуры по запросу.		
Ex-маркировка	II 1D Ex ma IIC T100°C Da IP 67 / II 1G Ex ia IIC T6 Ga		
Сертификат	TÜV 03 ATEX 2037		
Окружающая температура для T-классификации [°C]	T6 : 75 T5 : 90		
Максимальные значения	Ci = 120 nF Li = ничтожно низкий		
Только для подключения к искробезопасным электрическим цепям с следующими максимальными значениями.	Ii = 80 mA Ui = 12,6 V Pi = 252 mW		
Материал корпуса	PA / Aluminium		
Степень защиты [EN 60529]	IP67		
Подключение	2 m PVC-Кабель 3x0,5mm <sup>2</sup>		
Подключение к усилителю EGE 903 Ex...			



## Пыль-Ex • Компактное исполнение • Зона 22

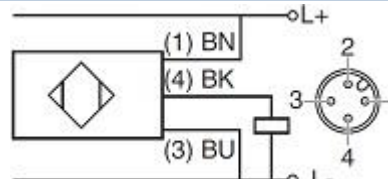
Серия IDEX22  
 Категория 3  
 Горючая пыль-Ex зона 22  
 DC 24 V  
 Выход: PNP



Исполнение	DC PNP • Ø80mm	DC PNP • Ø105mm	DC PNP • Ø160mm
Габариты Монтаж не заподлицо (nb)			

Номинальное расстояния срабатывания [мм]	55 nb	100 nb	120 nb
(настраиваемый диапазон)	(10...80)	(10...110)	(20...150)
Выход			
<b>Артикул</b>	<b>P31329</b>	<b>P31330</b>	<b>P31331</b>
Наименование	IDEX22 080 GSPU	IDEX22 105 GSPU	IDEX22 160 GSPU
Ех-маркировка	II 3D Ex mc IIC T80°C Dc IP 67 X		
Напряжение питания [V]	10...30 DC		
Коммутируемый ток [mA]	200		
Защита от короткого замыкания	•		
Отключение при токе [mA]	450		
Защита от неправильной полярности	•		
Падение напряжения max. [V]	2		
Остаточный ток [mA]	-		
Потребляемый ток [mA]	7		
Частота переключения [Hz]	20		
Окружающая температура [°C]	-20...+70		
Класс ЭМС	A		
Степень защиты [EN 60529]	IP 67		
LED		•	
Материал корпуса	PBT	PBT	PBT / Алюминий
Подключение	Разъём M12		

Не для применения в электропроводящей пыли.



### По вопросам продаж и поддержки обращайтесь:

Архангельск (8182)63-90-72	Калининград (4012)72-03-81	Нижний Новгород (831)429-08-12	Смоленск (4812)29-41-54
Астана +7(7172)727-132	Калуга (4842)92-23-67	Новокузнецк (3843)20-46-81	Сочи (862)225-72-31
Белгород (4722)40-23-64	Кемерово (3842)65-04-62	Новосибирск (383)227-86-73	Ставрополь (8652)20-65-13
Брянск (4832)59-03-52	Киров (8332)68-02-04	Орел (4862)44-53-42	Тверь (4822)63-31-35
Владивосток (423)249-28-31	Краснодар (861)203-40-90	Оренбург (3532)37-68-04	Томск (3822)98-41-53
Волгоград (844)278-03-48	Красноярск (391)204-63-61	Пенза (8412)22-31-16	Тула (4872)74-02-29
Вологда (8172)26-41-59	Курск (4712)77-13-04	Пермь (342)205-81-47	Тюмень (3452)66-21-18
Воронеж (473)204-51-73	Липецк (4742)52-20-81	Ростов-на-Дону (863)308-18-15	Ульяновск (8422)24-23-59
Екатеринбург (343)384-55-89	Магнитогорск (3519)55-03-13	Рязань (4912)46-61-64	Уфа (347)229-48-12
Иваново (4932)77-34-06	Москва (495)268-04-70	Самара (846)206-03-16	Челябинск (351)202-03-61
Ижевск (3412)26-03-58	Мурманск (8152)59-64-93	Санкт-Петербург (812)309-46-40	Череповец (8202)49-02-64
Казань (843)206-01-48	Набережные Челны (8552)20-53-41	Саратов (845)249-38-78	Ярославль (4852)69-52-93

сайт: [www.ege.nt-rt.ru](http://www.ege.nt-rt.ru) || эл. почта: [exg@nt-rt.ru](mailto:exg@nt-rt.ru)