

По вопросам продаж и поддержки обращайтесь:

Архангельск (8182)63-90-72	Калининград (4012)72-03-81	Нижний Новгород (831)429-08-12	Смоленск (4812)29-41-54
Астана +7(7172)727-132	Калуга (4842)92-23-67	Новокузнецк (3843)20-46-81	Сочи (862)225-72-31
Белгород (4722)40-23-64	Кемерово (3842)65-04-62	Новосибирск (383)227-86-73	Ставрополь (8652)20-65-13
Брянск (4832)59-03-52	Киров (8332)68-02-04	Орел (4862)44-53-42	Тверь (4822)63-31-35
Владивосток (423)249-28-31	Краснодар (861)203-40-90	Оренбург (3532)37-68-04	Томск (3822)98-41-53
Волгоград (844)278-03-48	Красноярск (391)204-63-61	Пенза (8412)22-31-16	Тула (4872)74-02-29
Вологда (8172)26-41-59	Курск (4712)77-13-04	Пермь (342)205-81-47	Тюмень (3452)66-21-18
Воронеж (473)204-51-73	Липецк (4742)52-20-81	Ростов-на-Дону (863)308-18-15	Ульяновск (8422)24-23-59
Екатеринбург (343)384-55-89	Магнитогорск (3519)55-03-13	Рязань (4912)46-61-64	Уфа (347)229-48-12
Иваново (4932)77-34-06	Москва (495)268-04-70	Самара (846)206-03-16	Челябинск (351)202-03-61
Ижевск (3412)26-03-58	Мурманск (8152)59-64-93	Санкт-Петербург (812)309-46-40	Череповец (8202)49-02-64
Казань (843)206-01-48	Набережные Челны (8552)20-53-41	Саратов (845)249-38-78	Ярославль (4852)69-52-93

сайт: www.ege.nt-rt.ru || эл. почта: exg@nt-rt.ru

Индуктивные датчики IGFW, IGMF, INFW

Серия IGFW TROPICAL

Маслостойкие, с температурным диапазоном до +120°C

PTFE Корпус

DC 10...55 V

AC 20...250V

IP

68 водонепроницаемые

IP 69K устойчив к

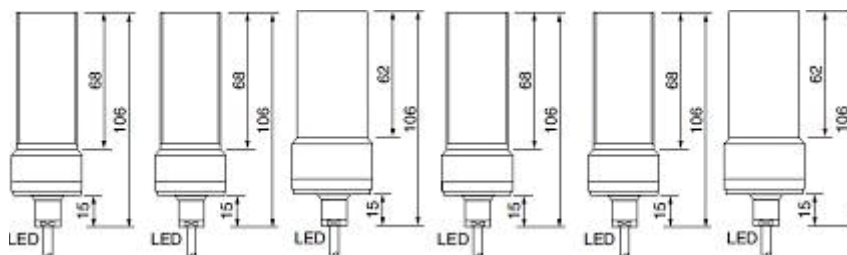
очистке под высоким

давлением



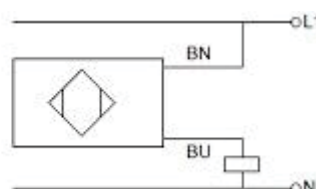
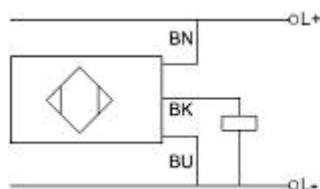
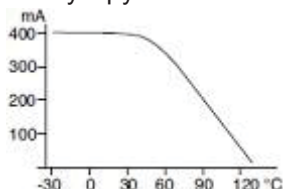
Исполнение	DC PNP • M30x1,5	DC • Ø35	AC • M30x1,5	AC • Ø35
------------	------------------	----------	--------------	----------

Габариты
Монтаж
заподлицо (b)
не заподлицо (nb)



Номинальное расстояние срабатывания [мм]	10 b	14 nb	19 nb	10 b	14 nb	19 nb
Выход						
Артикул	P30628	P30640	P30652	P30626	P30638	P30650
Наименование	IGFW010GSP IGFW015GSP IGFW020GSP			IGFW010WS IGFW015WS IGFW020WS		
Напряжение питания [V]	10...55 DC			20...250 AC		
Коммутируемый ток [mA]	<400			<400		
Импульсный ток [mA]	Защита от короткого замыкания			<3000 / 10 ms		
Потребляемый ток [mA]	4			2,5		
Обратный ток [µA]	1			2500		
Падение напряжения [V]	2			5 eff.		
Окружающая температура [°C]	-25...+120					
Отклонение температуры [%]	10 (-25...+70°C), 20 (-25...120°C)					
Остаточные пульсации [%]	10			-		

Ограничение тока нагрузки [мА]	430	-
Защита от неправильной полярности	да	-
Минимальный ток нагрузки [мА]	-	4,5
Класс ЭМС	A	
Частота переключения [Гц]	100	20
Степень защиты [EN 60529]	IP 68 + IP69K	
Материал корпуса	PTFE	
Подключение	2м FEP-кабель 0,34мм ²	2м силиконовый кабель 0,75мм ²
Коммутируемый ток		



Серия IGMF, INFW TROPICAL

Маслостойкие, с температурным диапазоном до +120°C

DC 10...55V

Устойчив к изменению климатических условий.

Стойкий к кислотам

Кабель в металлическом рукаве с разъёмом IP68

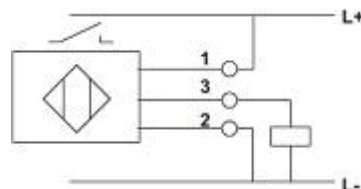
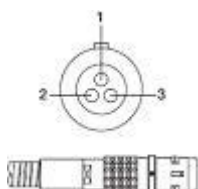


Исполнение	DC PNP • M30x1,5	DC PNP • ø35
Габариты		
Монтаж заподлицо (b)		
не заподлицо (nb)		

Номинальное расстояние срабатывания [мм]	10 b	20 nb
Выход		
Артикул	P31215	P31216
Наименование	IGMF 010 GSP-PZ	INFW 020 GSP-PZ
Напряжение питания [V]	10...55 DC	10...55 DC
Коммутируемый ток [мА]	400	400
Потребляемый ток max. [мА]	4	4
Частота переключения [Hz]	150	100
Окружающая температура [°C]	-25...+120	-25...+120
Стойкость к давлению [bar]	10	-

Степень защиты [EN 60529]	IP 68 + IP 69K	IP 68 + IP 69K
Индикация срабатывания	LED	LED
Материал корпуса	PTFE, Edelstahl 1.4571	PTFE
Подключение	5м FEP-Кабель 3x0,34mm ² в металлическом рукаве	5м FEP-Кабель 3x0,34mm ² в металлическом рукаве

Разъём, серия Lemo K, 3-пин.



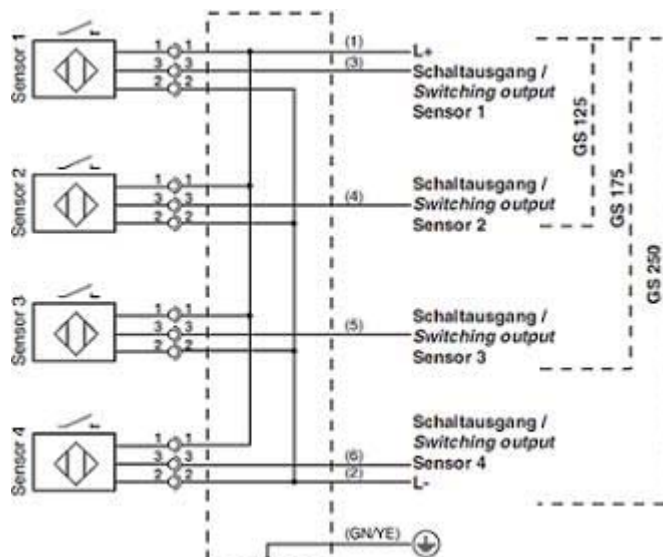
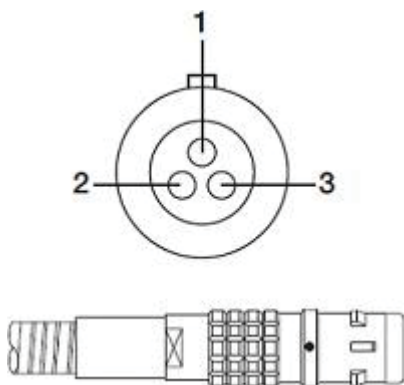
датчики без разъёма по запросу

Коммутационная коробка • Маслостойкое исполнение

Серия GS 125 / GS 175 / GS 250
Для подключения датчиков с кабелем в металлическом рукаве.
Разъём IP 68



Исполнение	GS 125	GS 175	GS 250
Габариты			
Артикул	P31212	P31217	P31218
Наименование	GS 125	GS 175	GS 250
Количество подключаемых датчиков	2	3	4
Напряжение питания [V]	10...55 DC	10...55 DC	10...55 DC
Окружающая температура [°C]	-20...+75	-20...+75	-20...+75
Степень защиты [EN 60529]	IP 68	IP 68	IP 68
Материал корпуса	Алюминий	Алюминий	Алюминий
Подключение	10м TPE-кабель 7x0,5mm ²	10м TPE-кабель 7x0,5mm ²	10м TPE-кабель 7x0,5mm ²



По вопросам продаж и поддержки обращайтесь:

Архангельск (8182)63-90-72	Калининград (4012)72-03-81	Нижний Новгород (831)429-08-12	Смоленск (4812)29-41-54
Астана +7(7172)727-132	Калуга (4842)92-23-67	Новокузнецк (3843)20-46-81	Сочи (862)225-72-31
Белгород (4722)40-23-64	Кемерово (3842)65-04-62	Новосибирск (383)227-86-73	Ставрополь (8652)20-65-13
Брянск (4832)59-03-52	Киров (8332)68-02-04	Орел (4862)44-53-42	Тверь (4822)63-31-35
Владивосток (423)249-28-31	Краснодар (861)203-40-90	Оренбург (3532)37-68-04	Томск (3822)98-41-53
Волгоград (844)278-03-48	Красноярск (391)204-63-61	Пенза (8412)22-31-16	Тула (4872)74-02-29
Вологда (8172)26-41-59	Курск (4712)77-13-04	Пермь (342)205-81-47	Тюмень (3452)66-21-18
Воронеж (473)204-51-73	Липецк (4742)52-20-81	Ростов-на-Дону (863)308-18-15	Ульяновск (8422)24-23-59
Екатеринбург (343)384-55-89	Магнитогорск (3519)55-03-13	Рязань (4912)46-61-64	Уфа (347)229-48-12
Иваново (4932)77-34-06	Москва (495)268-04-70	Самара (846)206-03-16	Челябинск (351)202-03-61
Ижевск (3412)26-03-58	Мурманск (8152)59-64-93	Санкт-Петербург (812)309-46-40	Череповец (8202)49-02-64
Казань (843)206-01-48	Набережные Челны (8552)20-53-41	Саратов (845)249-38-78	Ярославль (4852)69-52-93

сайт: www.ege.nt-rt.ru || эл. почта: exg@nt-rt.ru