

По вопросам продаж и поддержки обращайтесь:

Архангельск (8182)63-90-72	Калининград (4012)72-03-81	Нижний Новгород (831)429-08-12	Смоленск (4812)29-41-54
Астана +7(7172)727-132	Калуга (4842)92-23-67	Новокузнецк (3843)20-46-81	Сочи (862)225-72-31
Белгород (4722)40-23-64	Кемерово (3842)65-04-62	Новосибирск (383)227-86-73	Ставрополь (8652)20-65-13
Брянск (4832)59-03-52	Киров (8332)68-02-04	Орел (4862)44-53-42	Тверь (4822)63-31-35
Владивосток (423)249-28-31	Краснодар (861)203-40-90	Оренбург (3532)37-68-04	Томск (3822)98-41-53
Волгоград (844)278-03-48	Красноярск (391)204-63-61	Пенза (8412)22-31-16	Тула (4872)74-02-29
Вологда (8172)26-41-59	Курск (4712)77-13-04	Пермь (342)205-81-47	Тюмень (3452)66-21-18
Воронеж (473)204-51-73	Липецк (4742)52-20-81	Ростов-на-Дону (863)308-18-15	Ульяновск (8422)24-23-59
Екатеринбург (343)384-55-89	Магнитогорск (3519)55-03-13	Рязань (4912)46-61-64	Уфа (347)229-48-12
Иваново (4932)77-34-06	Москва (495)268-04-70	Самара (846)206-03-16	Челябинск (351)202-03-61
Ижевск (3412)26-03-58	Мурманск (8152)59-64-93	Санкт-Петербург (812)309-46-40	Череповец (8202)49-02-64
Казань (843)206-01-48	Набережные Челны (8552)20-53-41	Саратов (845)249-38-78	Ярославль (4852)69-52-93

сайт: [www.ege.nt-rt.ru](http://www.ege.nt-rt.ru) || эл. почта: [exg@nt-rt.ru](mailto:exg@nt-rt.ru)

## TROPICAL-Series DC • Climatic-protected 120 °C

### Series IGMW - Proximity switches

M12 / M18-short form  
Stainless steel sleeve

DC 10...30 V

IP 68 Water-proofed IP 69K  
Resistant to high pressure  
cleaning Steam proof



Design	DC PNP • M12x1		DC PNP • M18x1	
<b>Dimensions</b>				
Installation flush (f) non flush (nf)				
Operating distance sn [mm]	2 f	4 nf	5 f	7 nf
GSP	ID-No. <b>P31338</b> Type IGMW 02 GSP	ID-No. <b>P31339</b> Type IGMW 04 GSP	ID-No. <b>P31340</b> Type IGMW 05 GSP	ID-No. <b>P31341</b> Type IGMW 08 GSP
GOP	ID-No. <b>P31342</b> Type IGMW 05 GOP	ID-No. <b>P31343</b> Type IGMW 08 GOP	ID-No. <b>P31342</b> Type IGMW 05 GOP	ID-No. <b>P31343</b> Type IGMW 08 GOP
Supply voltage [V]	10...30 DC			
Switching current [mA]	200			
Overcurrent release [mA]	230			
Current consumption [mA]	4			
Residual current [µA]	1			
Voltage drop approx. [V]	2			
Switching frequency [Hz]	1000			
Ambient temperature [°C]	-25...+120			
Compressive strength [bar]	4			
Residual ripple max. [%]	10			
EMC-class	A			
Protection [EN 60529]	IP 68 + IP 69K			
Housing material	PTFE / AISI 316 Ti (A4)			
Connection	2 m FEP-cable 3x0.34 mm <sup>2</sup>			
Switching current				

# Inductive Sensors

## TROPICAL-Series DC • Climatic-proofed 120 °C

### Series IGMW - Proximity switches

M18 / M30

Stainless steel sleeve

DC 10...55 V

IP 68 Water-proofed

IP 69K Resistant to

high pressure cleaning

Steam proof



Design	DC PNP • M18x1		DC PNP • M30x1,5	
Dimensions				
Installation flush (f) non flush (nf)				
Operating distance sn [mm]	5 f	7 nf	10 f	15 nf
GSP  ID-No. P31344 Type IGMW 005 GSP		P31345 IGMW 008 GSP	P31346 IGMW 010 GSP	P31347 IGMW 015 GSP
GOP  ID-No. P31348 Type IGMW 005 GOP		P31349 IGMW 008 GOP	P31350 IGMW 010 GOP	P31351 IGMW 015 GOP
GSOP  ID-No. P31352 Type IGMW 005 GSOP		P31353 IGMW 008 GSOP	P31354 IGMW 010 GSOP	P31355 IGMW 015 GSOP
Supply voltage [V]	...GSP, ...GOP 10...55 DC / ...GSOP 10...30 DC			
Switching current [mA]	...GSP, ...GOP 400 / ...GSOP 200			
Overcurrent release [mA]	...GSP, ...GOP 430 / ...GSOP 230			
Current consumption [mA]	4			
Residual current [µA]	1			
Voltage drop approx. [V]	2			
Switching frequency [Hz]	...GSP, ...GOP 150 / ...GSOP 1000			
Ambient temperature [°C]	-25...+120			
Compressive strenght [bar]	4			
EMC-class	A			
Protection [EN 60529]	IP 68 + IP 69K			
Housing material	PTFE / AISI 316 Ti (A4)			
Connection	2 m FEP-cable 3x0.34 mm <sup>2</sup> / 2 m FEP-cable 4x0.25 mm <sup>2</sup>			
Switching current				

# Inductive Sensors

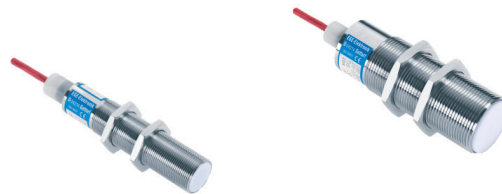
## TROPICAL-Series AC • Climatic-protected 120 °C

### Series IGMW - Proximity switches

M18 / M30

Stainless steel sleeve

AC 20...250 V



IP 68 Water-proofed IP 69K Resistant to high pressure cleaning Steam proof

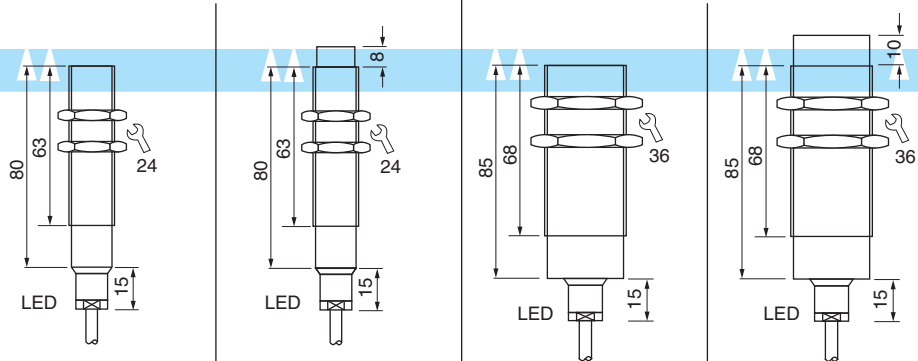
#### Design

AC • M18x1

AC • M30x1.5

#### Dimensions

Installation  
flush (f)  
non flush (nf)



		AC • M18x1		AC • M30x1.5	
Operating distance sn [mm]		5 f	7 nf	10 f	15 nf
WS		ID-No. P31356	ID-No. P31357	ID-No. P31358	ID-No. P31359
		Type IGMW 005 WS	Type IGMW 008 WS	Type IGMW 010 WS	Type IGMW 015 WS
WO		ID-No. P31360	ID-No. P31361	ID-No. P31362	ID-No. P31363
		Type IGMW 005 WO	Type IGMW 008 WO	Type IGMW 010 WO	Type IGMW 015 WO
Supply voltage	WS/WO [V]	20...250 AC			
Switching current	WS/WO [mA]	< 400			
Current consumption	[mA]	< 2.5			
Voltage drop eff.	[V]	< 5			
Switching frequency	[Hz]	25			
Ambient temperature	[°C]	- 25...+120			
Compressive strength	[bar]	4			
Minimum load current	[mA]	5.0			
EMC-class		A			
Protection	[EN 60529]	IP 68 + IP 69K			
Housing material		PTFE / AISI 316 Ti (A4)			
Connection		2 m FEP-cable 3x0.75 mm <sup>2</sup>			
Switching current					

По вопросам продаж и поддержки обращайтесь:

Архангельск (8182)63-90-72	Калининград (4012)72-03-81	Нижний Новгород (831)429-08-12	Смоленск (4812)29-41-54
Астана +7(7172)727-132	Калуга (4842)92-23-67	Новокузнецк (3843)20-46-81	Сочи (862)225-72-31
Белгород (4722)40-23-64	Кемерово (3842)65-04-62	Новосибирск (383)227-86-73	Ставрополь (8652)20-65-13
Брянск (4832)59-03-52	Киров (8332)68-02-04	Орел (4862)44-53-42	Тверь (4822)63-31-35
Владивосток (423)249-28-31	Краснодар (861)203-40-90	Оренбург (3532)37-68-04	Томск (3822)98-41-53
Волгоград (844)278-03-48	Красноярск (391)204-63-61	Пенза (8412)22-31-16	Тула (4872)74-02-29
Вологда (8172)26-41-59	Курск (4712)77-13-04	Пермь (342)205-81-47	Тюмень (3452)66-21-18
Воронеж (473)204-51-73	Липецк (4742)52-20-81	Ростов-на-Дону (863)308-18-15	Ульяновск (8422)24-23-59
Екатеринбург (343)384-55-89	Магнитогорск (3519)55-03-13	Рязань (4912)46-61-64	Уфа (347)229-48-12
Иваново (4932)77-34-06	Москва (495)268-04-70	Самара (846)206-03-16	Челябинск (351)202-03-61
Ижевск (3412)26-03-58	Мурманск (8152)59-64-93	Санкт-Петербург (812)309-46-40	Череповец (8202)49-02-64
Казань (843)206-01-48	Набережные Челны (8552)20-53-41	Саратов (845)249-38-78	Ярославль (4852)69-52-93