

По вопросам продаж и поддержки обращайтесь:

Архангельск (8182)63-90-72	Калининград (4012)72-03-81	Нижний Новгород (831)429-08-12	Смоленск (4812)29-41-54
Астана +7(7172)727-132	Калуга (4842)92-23-67	Новокузнецк (3843)20-46-81	Сочи (862)225-72-31
Белгород (4722)40-23-64	Кемерово (3842)65-04-62	Новосибирск (383)227-86-73	Ставрополь (8652)20-65-13
Брянск (4832)59-03-52	Киров (8332)68-02-04	Орел (4862)44-53-42	Тверь (4822)63-31-35
Владивосток (423)249-28-31	Краснодар (861)203-40-90	Оренбург (3532)37-68-04	Томск (3822)98-41-53
Волгоград (844)278-03-48	Красноярск (391)204-63-61	Пенза (8412)22-31-16	Тула (4872)74-02-29
Вологда (8172)26-41-59	Курск (4712)77-13-04	Пермь (342)205-81-47	Тюмень (3452)66-21-18
Воронеж (473)204-51-73	Липецк (4742)52-20-81	Ростов-на-Дону (863)308-18-15	Ульяновск (8422)24-23-59
Екатеринбург (343)384-55-89	Магнитогорск (3519)55-03-13	Рязань (4912)46-61-64	Уфа (347)229-48-12
Иваново (4932)77-34-06	Москва (495)268-04-70	Самара (846)206-03-16	Челябинск (351)202-03-61
Ижевск (3412)26-03-58	Мурманск (8152)59-64-93	Санкт-Петербург (812)309-46-40	Череповец (8202)49-02-64
Казань (843)206-01-48	Набережные Челны (8552)20-53-41	Саратов (845)249-38-78	Ярославль (4852)69-52-93

сайт: www.ege.nt-rt.ru || эл. почта: exg@nt-rt.ru

Индуктивные датчики IGV, IGVU, IGVW

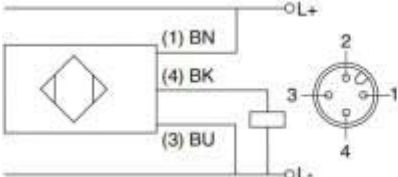
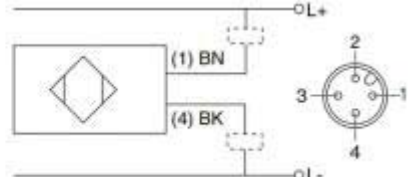
Датчики с разъемным подключением

Индуктивные датчики серии IGVU
M12 / M18 / M30
Цельный корпус из нержавеющей стали
DC 10...30V
Ударопрочные



Исполнение	DC PNP M12 • M18 • M30			DC 2-х проводный M12 • M18 • M30		
	M12	M18	M30	M12	M18	M30
Габариты						
Номинальное расстояние срабатывания [мм]	2	5	10	2	5	10
Выход						
Артикул	P31193	P31194	P31195	P31225	P31226	P31227
Наименование	IGVU02GSP	IGVU05GSP	IGVU10GSP	IGVU02GS	IGVU05GS	IGVU10GS
Напряжение питания [VDC]	10-30			8-30		
Коммутируемый ток [mA]	250			150		
Защита от короткого замыкания	да			да		
Защита от неправильной полярности	да			да		
Падение напряжения [V]	1.5			3.5		
Потребляемый ток [mA]	5			1.5		
Частота переключения [Гц]	180	180	150	180	180	150
Окружающая температура [°C]	-25...+80					
Класс ЭМС	A					
Степень защиты [EN 60529]	IP68 + IP69K					

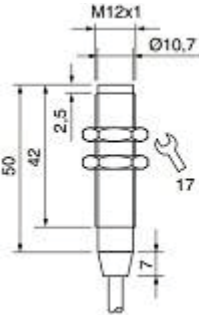
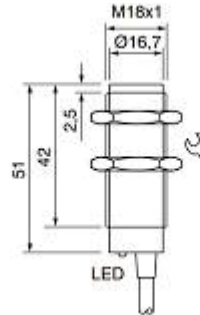
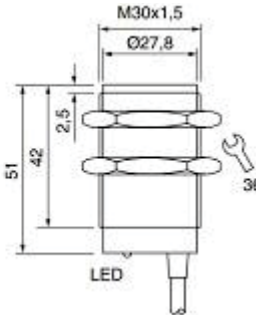
LED	да
Материал корпуса	нерж. сталь (1.4404)
Подключение	разъём M12

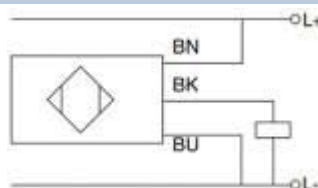



Датчики с кабельным подключением

Индуктивные датчики серии IGV
M12 / M18 / M30
Цельный корпус из нержавеющей стали
DC 10...30V
Ударопрочные



Исполнение	DC PNP M12 • M18 • M30		
Габариты			
Номинальное расстояние срабатывания [мм]	2	5	10
Выход			
Артикул	P31228	P31229	P31230
Наименование	IGV02GSP	IGV05GSP	IGV10GSP
Напряжение питания [VDC]	10-30		
Коммутируемый ток [mA]	250		
Защита от короткого замыкания	да		
Защита от неправильной полярности	да		
Падение напряжения [V]	1.5		
Потребляемый ток [mA]	5		
Частота переключения [Гц]	180	180	150
Окружающая температура [°C]	-25...+80		
Класс ЭМС	A		
Степень защиты [EN 60529]	IP67		
LED	да		
Материал корпуса	нерж. сталь (1.4404)		
Подключение	кабель 2м PVC 3x0.34mm ²		

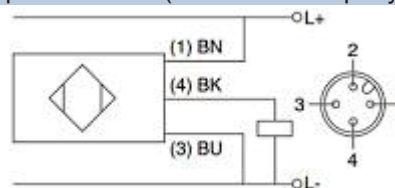


Датчики с покрытием из PTFE (тефлон)

Индуктивные датчики серии
IGVU
M12 / M18 / M30
Цельный корпус из
нержавеющей стали
DC 10...30V
Ударопрочные



Исполнение	DC PNP • M12x1	DC PNP • M18x1	DC PNP • M30x1,5
Габариты			
Номинальное расстояние срабатывания [мм]	2	5	10
Выход			
Артикул	P31234	P31235	P31236
Наименование	IGVU02GSP-C	IGVU05GSP-C	IGVU10GSP-C
Напряжение питания [VDC]	10-30		
Коммутируемый ток [mA]	250		
Защита от короткого замыкания	да		
Защита от неправильной полярности	да		
Падение напряжения [V]	1.5		
Потребляемый ток [mA]	5		
Частота переключения [Гц]	180	180	150
Окружающая температура [°C]	-25...+80		
Класс ЭМС	A		
Степень защиты [EN 60529]	IP68 + IP69K		
LED	да		
Материал корпуса	нерж. сталь (1.4404), покрытие из PTFE		
Подключение	разъём M12 (кабель по запросу)		

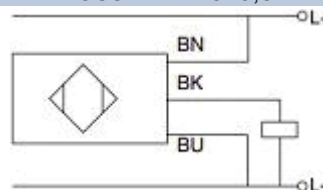


Датчики с расширенным температурным диапазоном

Индуктивные датчики серии
IGVW
M12 / M18 / M30
Цельный корпус из
нержавеющей стали
DC 10...30V
Ударопрочные



Исполнение	DC PNP • M12x1	DC PNP • M18x1	DC PNP • M30x1,5
Габариты			
Номинальное расстояние срабатывания [мм]	2	5	10
Выход			
Артикул	P31237	P31238	P31239
Наименование	IGVW02GSP	IGVW05GSP	IGVW10GSP
Напряжение питания [VDC]	10-30		
Коммутируемый ток [mA]	250		
Защита от короткого замыкания	да		
Защита от неправильной полярности	да		
Падение напряжения [V]	1.5		
Потребляемый ток [mA]	5		
Частота переключения [Гц]	180	180	150
Окружающая температура [°C]	-10...+110		
Класс ЭМС	A		
Степень защиты [EN 60529]	IP68 + IP69K		
LED	нет		
Материал корпуса	нерж. сталь (1.4404)		
Подключение	FEP кабель 2м. 3x0,34мм ²		



По вопросам продаж и поддержки обращайтесь:

Архангельск (8182)63-90-72	Калининград (4012)72-03-81	Нижний Новгород (831)429-08-12	Смоленск (4812)29-41-54
Астана +7(7172)727-132	Калуга (4842)92-23-67	Новокузнецк (3843)20-46-81	Сочи (862)225-72-31
Белгород (4722)40-23-64	Кемерово (3842)65-04-62	Новосибирск (383)227-86-73	Ставрополь (8652)20-65-13
Брянск (4832)59-03-52	Киров (8332)68-02-04	Орел (4862)44-53-42	Тверь (4822)63-31-35
Владивосток (423)249-28-31	Краснодар (861)203-40-90	Оренбург (3532)37-68-04	Томск (3822)98-41-53
Волгоград (844)278-03-48	Красноярск (391)204-63-61	Пенза (8412)22-31-16	Тула (4872)74-02-29
Вологда (8172)26-41-59	Курск (4712)77-13-04	Пермь (342)205-81-47	Тюмень (3452)66-21-18
Воронеж (473)204-51-73	Липецк (4742)52-20-81	Ростов-на-Дону (863)308-18-15	Ульяновск (8422)24-23-59
Екатеринбург (343)384-55-89	Магнитогорск (3519)55-03-13	Рязань (4912)46-61-64	Уфа (347)229-48-12
Иваново (4932)77-34-06	Москва (495)268-04-70	Самара (846)206-03-16	Челябинск (351)202-03-61
Ижевск (3412)26-03-58	Мурманск (8152)59-64-93	Санкт-Петербург (812)309-46-40	Череповец (8202)49-02-64
Казань (843)206-01-48	Набережные Челны (8552)20-53-41	Саратов (845)249-38-78	Ярославль (4852)69-52-93