

По вопросам продаж и поддержки обращайтесь:

Архангельск (8182)63-90-72	Калининград (4012)72-03-81	Нижний Новгород (831)429-08-12	Смоленск (4812)29-41-54
Астана +7(7172)727-132	Калуга (4842)92-23-67	Новокузнецк (3843)20-46-81	Сочи (862)225-72-31
Белгород (4722)40-23-64	Кемерово (3842)65-04-62	Новосибирск (383)227-86-73	Ставрополь (8652)20-65-13
Брянск (4832)59-03-52	Киров (8332)68-02-04	Орел (4862)44-53-42	Тверь (4822)63-31-35
Владивосток (423)249-28-31	Краснодар (861)203-40-90	Оренбург (3532)37-68-04	Томск (3822)98-41-53
Волгоград (844)278-03-48	Красноярск (391)204-63-61	Пенза (8412)22-31-16	Тула (4872)74-02-29
Вологда (8172)26-41-59	Курск (4712)77-13-04	Пермь (342)205-81-47	Тюмень (3452)66-21-18
Воронеж (473)204-51-73	Липецк (4742)52-20-81	Ростов-на-Дону (863)308-18-15	Ульяновск (8422)24-23-59
Екатеринбург (343)384-55-89	Магнитогорск (3519)55-03-13	Рязань (4912)46-61-64	Уфа (347)229-48-12
Иваново (4932)77-34-06	Москва (495)268-04-70	Самара (846)206-03-16	Челябинск (351)202-03-61
Ижевск (3412)26-03-58	Мурманск (8152)59-64-93	Санкт-Петербург (812)309-46-40	Череповец (8202)49-02-64
Казань (843)206-01-48	Набережные Челны (8552)20-53-41	Саратов (845)249-38-78	Ярославль (4852)69-52-93

сайт: www.ege.nt-rt.ru || эл. почта: exg@nt-rt.ru

Высокотемпературное реле уровня • зона 0

Серия KEAC

 Ex ia IIC T6...T4

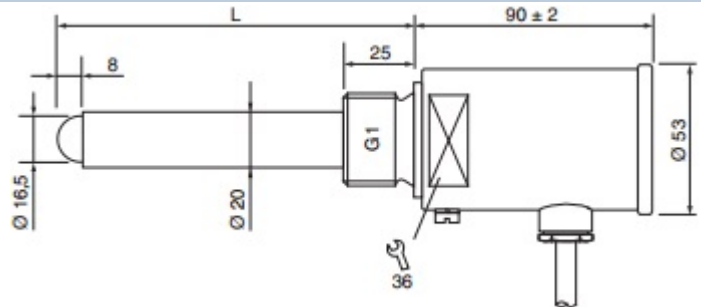
Температура измеряемой среды до 120°C

Длина чувствительного элемента до 1м

WHG-допуск Резьба G1



Исполнение G1



Устанавливаемая чувствительность

Граница срабатывания sp [мм]	-8	-8	-8	-8	-8
------------------------------	----	----	----	----	----

Артикул	P21086	P21087	P21088	P21089	P21090
Тип - Длина датчика [мм]	KEAC-L80	KEAC-L200	KEAC-L400	KEAC-L600	KEAC-L1000
Ex-обозначение	Ex ia IIC T6...T4				
WHG-допуск	Z-65.13-156				
Допуск	TÜV 96 ATEX 1095				
Температура окружающей среды [°C]	T6: 80				
для T-классов [°C]	T5: 95				
	T4: 120				
Макс. мощность Pi [мВт]	50				
Материал корпуса	Нержавеющая сталь 1.4571 / PTFE				
Материал прокладки	FPM				
Крутящий момент [Нм]	100				
Чувствительность	Устанавливаемая при помощи потенциометра				
Температура измеряемой среды [°C]	Корпус: -25 ... +75 / Острие датчика: -40 ... +120				
Класс защиты [EN 60529]	IP67				
Устойчивость к давлению [бар]	30				
Подключение	Клеммы под винт				

