

Архангельск (8182)63-90-72	Калининград (4012)72-03-81	Нижний Новгород (831)429-08-12	Смоленск (4812)29-41-54
Астана +7(7172)727-132	Калуга (4842)92-23-67	Новокузнецк (3843)20-46-81	Сочи (862)225-72-31
Белгород (4722)40-23-64	Кемерово (3842)65-04-62	Новосибирск (383)227-86-73	Ставрополь (8652)20-65-13
Брянск (4832)59-03-52	Киров (8332)68-02-04	Орел (4862)44-53-42	Тверь (4822)63-31-35
Владивосток (423)249-28-31	Краснодар (861)203-40-90	Оренбург (3532)37-68-04	Томск (3822)98-41-53
Волгоград (844)278-03-48	Красноярск (391)204-63-61	Пенза (8412)22-31-16	Тула (4872)74-02-29
Вологда (8172)26-41-59	Курск (4712)77-13-04	Пермь (342)205-81-47	Тюмень (3452)66-21-18
Воронеж (473)204-51-73	Липецк (4742)52-20-81	Ростов-на-Дону (863)308-18-15	Ульяновск (8422)24-23-59
Екатеринбург (343)384-55-89	Магнитогорск (3519)55-03-13	Рязань (4912)46-61-64	Уфа (347)229-48-12
Иваново (4932)77-34-06	Москва (495)268-04-70	Самара (846)206-03-16	Челябинск (351)202-03-61
Ижевск (3412)26-03-58	Мурманск (8152)59-64-93	Санкт-Петербург (812)309-46-40	Череповец (8202)49-02-64
Казань (843)206-01-48	Набережные Челны (8552)20-53-41	Саратов (845)249-38-78	Ярославль (4852)69-52-93

сайт: www.ege.nt-rt.ru || эл. почта: exg@nt-rt.ru

Инфракрасный детектор со световодным кабелем

Серия ODE

Бесконтактное измерение температуры

Предел измерения 300...2000 °C

Аналоговый выход 4...20 мА

Управляющий PNP-выход

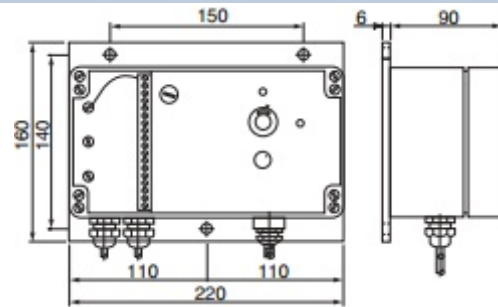
Релейный выход



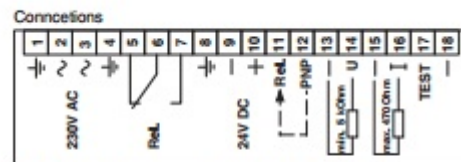
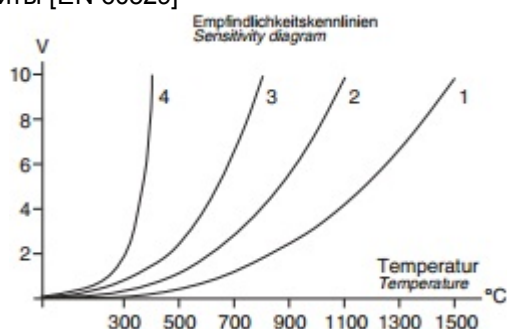
Исполнение

ODE 350 GWR

Габаритные размеры



Предел измерения [°C]	300...2000	
Напряжение питания [В]	230 AC, 24 DC	
Артикул	P60031	
Наименование	ODE 350 GWR	
Потребляемая мощность [ВА]	6	
Релейные характеристики	AC	DC
Макс. коммутируемое напряжение [В]	440	250
Ток длительной нагрузки [А]	8	8
Номинальная разрывная мощность [ВА]	2000 (AC-12)	240 (DC-12)
Выход по напряжению [В]	0...10	
Сопротивление нагрузки [кОм]	> 5	
Выход по току [мА]	4...20	
Сопротивление нагрузки [Ом]	< 470	
Крутизна фронта токовой кривой [мА/В]	1,8	
Быстродействие [мс]	100	
Температура окружающей среды [°C]	-10...+60	
Класс ЭМС	A	
Класс защиты [EN 60529]	IP67	



Rel. Relay output
 PNP PNP output
 I Current output
 U Voltage output
 switching threshold
 switching threshold
 20 mA ref. (-)
 10 V ref. (-)