

По вопросам продаж и поддержки обращайтесь:

Архангельск (8182)63-90-72	Калининград (4012)72-03-81	Нижний Новгород (831)429-08-12	Смоленск (4812)29-41-54
Астана +7(7172)727-132	Калуга (4842)92-23-67	Новокузнецк (3843)20-46-81	Сочи (862)225-72-31
Белгород (4722)40-23-64	Кемерово (3842)65-04-62	Новосибирск (383)227-86-73	Ставрополь (8652)20-65-13
Брянск (4832)59-03-52	Киров (8332)68-02-04	Орел (4862)44-53-42	Тверь (4822)63-31-35
Владивосток (423)249-28-31	Краснодар (861)203-40-90	Оренбург (3532)37-68-04	Томск (3822)98-41-53
Волгоград (844)278-03-48	Красноярск (391)204-63-61	Пенза (8412)22-31-16	Тула (4872)74-02-29
Вологда (8172)26-41-59	Курск (4712)77-13-04	Пермь (342)205-81-47	Тюмень (3452)66-21-18
Воронеж (473)204-51-73	Липецк (4742)52-20-81	Ростов-на-Дону (863)308-18-15	Ульяновск (8422)24-23-59
Екатеринбург (343)384-55-89	Магнитогорск (3519)55-03-13	Рязань (4912)46-61-64	Уфа (347)229-48-12
Иваново (4932)77-34-06	Москва (495)268-04-70	Самара (846)206-03-16	Челябинск (351)202-03-61
Ижевск (3412)26-03-58	Мурманск (8152)59-64-93	Санкт-Петербург (812)309-46-40	Череповец (8202)49-02-64
Казань (843)206-01-48	Набережные Челны (8552)20-53-41	Саратов (845)249-38-78	Ярославль (4852)69-52-93

сайт: www.ege.nt-rt.ru || эл. почта: exg@nt-rt.ru

Компактные датчики

Стандартной длины и удлиненные датчики постоянного и переменного тока с транзисторными, релейными и аналоговыми выходными сигналами и светодиодной индикацией, целиком изготовленные из нержавеющей стали и с пластиковыми корпусами для измерения параметров потока воды или масла, в том числе с контролем температуры измеряемой среды, с классом защиты IP65/IP67.

PNP-выход

Серия SC 440 - Реле потока

Напр. питания

24 В постоянного тока

Нерж. сталь

G1/4 резьба

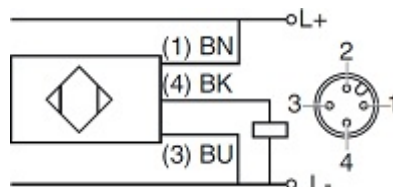
G1/2 резьба

NPT 1/2 резьба



Исполнение	G1/4	G1/2	NPT1/2			
Габариты						
Диапазон измерения [см/с]						
Вода			1...150			
Масло			3...300			
Выход						
Длина сенсора [мм]	25	30	48	80	120	40
Монтаж	G1/4	G1/2	G1/2	G1/2	G1/2	NPT1/2
Артикул	P11064*	P10521*	P10523*	P10525*	P10526*	P11066*
Наименование	SC440/5-A4-GSP	SC440-A4-GSP	SC440/1-A4-GSP	SC440/2-A4-GSP	SC440/3-A4-GSP	SC440/6-A4-GSP

Питание [В]	24 ± 20%
Потребление тока [мА]	70
Коммутируемый ток [мА]	400 при 20°C
Температура окружающей среды [°C]	-20...+80
Температура измеряемой среды (°C)	-20...+80
Температурный градиент [К/мин]	250
Время готовности к измерению [с]	8 (2-15)
Время реакции (с)	2 (1-13)
Давление (бар)	100
Материал сенсора	1.4571 (A4) - нерж. сталь (другие материалы по запросу)
Материал корпуса	нержавеющая сталь
Индикатор потока	полоска - LED
Класс защиты [EN 60529]	IP 67
Подключение	разъём M12



Аксессуары	Кабель: SLG 3-2, SLG 3-5, SLW 3-2, SLW 3-5
------------	--

PNP-выход

Серия SCS 440 - Реле потока

Напр. питания

24 В постоянного тока

Нерж. сталь

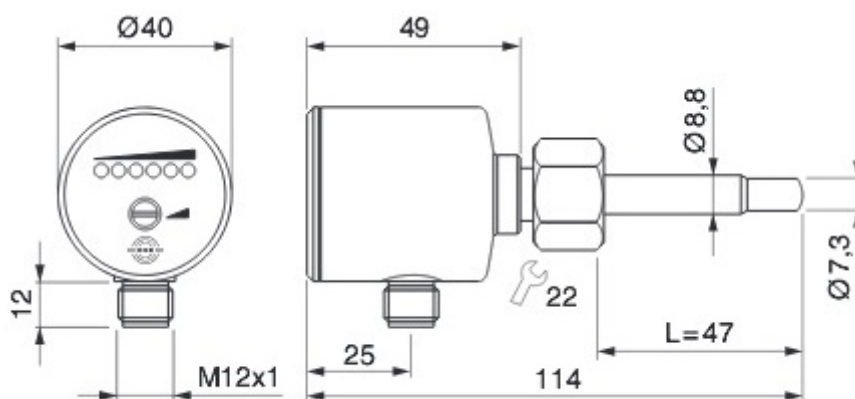
Вставной монтаж

Простая настройка



Исполнение	SCS 440
------------	---------

Габариты



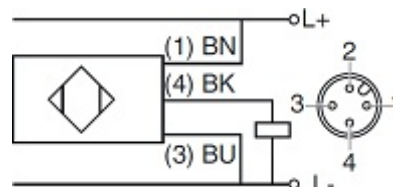
Диапазон измерения [см/с]		
	Вода	1...150
	Масло	3...300

Выход



Длина сенсора [мм]	47
Монтаж	M18x1,5
Артикул	P11352
Наименование	SCS440-A4-GSP
Питание [В]	24 ± 20%
Потребление тока [мА]	≤70
Коммутируемый ток [мА]	400 при 20°C
Температура окружающей среды [°C]	-20...+80
Температура измеряемой среды (°C)	-20...+80
Температурный градиент [К/мин]	250
Время готовности к измерению [с]	8 (2-15)
Время реакции (с)	2 (1-13)
Давление (бар)	100
Материал сенсора	1.4571 (A4) - нерж. сталь
Материал корпуса	1.4404 (A4) - нерж. сталь
Материал прокладки	FPM - фтористая резина

Индикатор потока	полоска - LED
Класс защиты [EN 60529]	IP 67
Подключение	разъём M12



Аксессуары	Кабель: SLG 3-2, SLG 3-5, SLW 3-2, SLW 3-5
------------	--

По вопросам продаж и поддержки обращайтесь:

Архангельск (8182)63-90-72	Калининград (4012)72-03-81	Нижний Новгород (831)429-08-12	Смоленск (4812)29-41-54
Астана +7(7172)727-132	Калуга (4842)92-23-67	Новокузнецк (3843)20-46-81	Сочи (862)225-72-31
Белгород (4722)40-23-64	Кемерово (3842)65-04-62	Новосибирск (383)227-86-73	Ставрополь (8652)20-65-13
Брянск (4832)59-03-52	Киров (8332)68-02-04	Орел (4862)44-53-42	Тверь (4822)63-31-35
Владивосток (423)249-28-31	Краснодар (861)203-40-90	Оренбург (3532)37-68-04	Томск (3822)98-41-53
Волгоград (844)278-03-48	Красноярск (391)204-63-61	Пенза (8412)22-31-16	Тула (4872)74-02-29
Вологда (8172)26-41-59	Курск (4712)77-13-04	Пермь (342)205-81-47	Тюмень (3452)66-21-18
Воронеж (473)204-51-73	Липецк (4742)52-20-81	Ростов-на-Дону (863)308-18-15	Ульяновск (8422)24-23-59
Екатеринбург (343)384-55-89	Магнитогорск (3519)55-03-13	Рязань (4912)46-61-64	Уфа (347)229-48-12
Иваново (4932)77-34-06	Москва (495)268-04-70	Самара (846)206-03-16	Челябинск (351)202-03-61
Ижевск (3412)26-03-58	Мурманск (8152)59-64-93	Санкт-Петербург (812)309-46-40	Череповец (8202)49-02-64
Казань (843)206-01-48	Набережные Челны (8552)20-53-41	Саратов (845)249-38-78	Ярославль (4852)69-52-93