

Архангельск (8182)63-90-72	Калининград (4012)72-03-81	Нижний Новгород (831)429-08-12	Смоленск (4812)29-41-54
Астана +7(7172)727-132	Калуга (4842)92-23-67	Новокузнецк (3843)20-46-81	Сочи (862)225-72-31
Белгород (4722)40-23-64	Кемерово (3842)65-04-62	Новосибирск (383)227-86-73	Ставрополь (8652)20-65-13
Брянск (4832)59-03-52	Киров (8332)68-02-04	Орел (4862)44-53-42	Тверь (4822)63-31-35
Владивосток (423)249-28-31	Краснодар (861)203-40-90	Оренбург (3532)37-68-04	Томск (3822)98-41-53
Волгоград (844)278-03-48	Красноярск (391)204-63-61	Пенза (8412)22-31-16	Тула (4872)74-02-29
Вологда (8172)26-41-59	Курск (4712)77-13-04	Пермь (342)205-81-47	Тюмень (3452)66-21-18
Воронеж (473)204-51-73	Липецк (4742)52-20-81	Ростов-на-Дону (863)308-18-15	Ульяновск (8422)24-23-59
Екатеринбург (343)384-55-89	Магнитогорск (3519)55-03-13	Рязань (4912)46-61-64	Уфа (347)229-48-12
Иваново (4932)77-34-06	Москва (495)268-04-70	Самара (846)206-03-16	Челябинск (351)202-03-61
Ижевск (3412)26-03-58	Мурманск (8152)59-64-93	Санкт-Петербург (812)309-46-40	Череповец (8202)49-02-64
Казань (843)206-01-48	Набережные Челны (8552)20-53-41	Саратов (845)249-38-78	Ярославль (4852)69-52-93

сайт: www.ege.nt-rt.ru || эл. почта: exg@nt-rt.ru

Компактные • Пищевая промышленность • Фармацевтика

Серия SDB

Напр.питания 24 В

постоянного тока

PNP-Выход

Релейный выход

Аналоговый выход

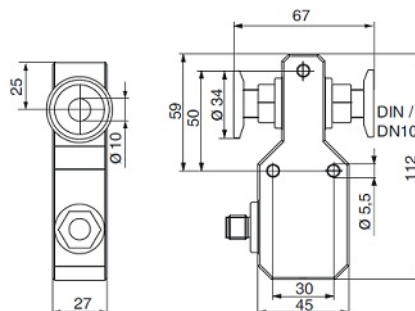
Корпус:

Trimclamp Ø 34мм

Внутренний Ø 1мм



Исполнение Trimclamp • Ø 10 мм



Диапазон измерения [л/мин]	0,01...6
Рабочий диапазон [л/мин]	0,1...
Диаметр [мм]	10
Максимальный поток [л/ч]	1800

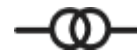
Выход



PNP



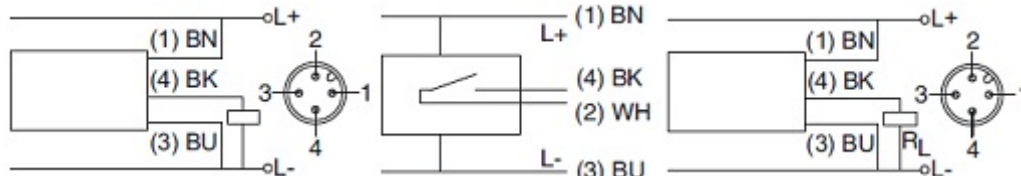
Реле



4...20 мА,
не линейный

Артикул	P11258*	P11279	P11280*
Наименование	SDB 510 GSP	SDB 510 GR	SDB 510 GA
Коммутируемый ток [мА]	200	1000	-
Коммутируемое напряжение [В]	-	30AC / 36 DC	-
Нагрузка [Ом]	-	-	200...500
Напряжение питания [В]	24DC ±10%		
Потребляемый ток [мА]	<50		
Температура окружающей среды [°C]	0...+60		
Температура измеряемой среды [°C]	-20...+80	-20...+80	-20...+60
Температурный градиент [К/мин]	400		

Время до готовности к измерению [с]	5...15
Время реакции [с]	0,5...1
Давление [бар]	20
Индикатор потока	полоска - LED
Материал	корпус: PBT, сенсор: 1,4404
Степень защиты [EN 60529]	IP67
Подключение	разъём M12



Аксессуары	Кабель SLG, SLW, SBW
------------	----------------------

Компактные • Керамика • Химия

Серия SDN

Напряжение питания 24 В

PNP-Выход

Релейный выход

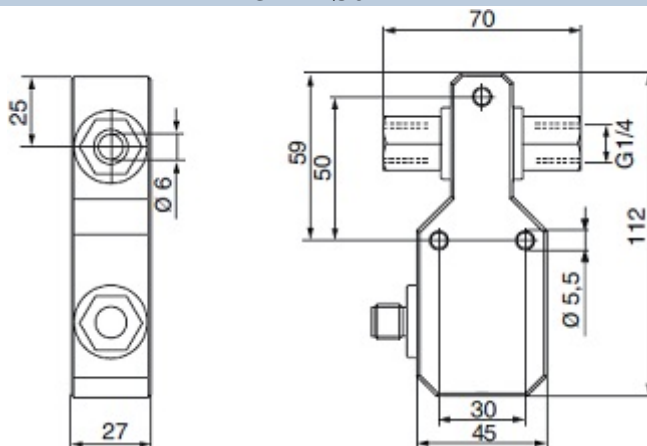
Аналоговый выход

Резьба G1/4 • Ø 6мм

Керамическая
измерительная ячейка
Полное отсутствие
металлов



Исполнение	G1/4 • Ø6 мм
------------	--------------



Диапазон измерения [л/мин]	0,005...3
Рабочий диапазон [л/мин]	0,02.
Диаметр [мм]	6
Максимальный поток [л/час]	300

Выход



PNP



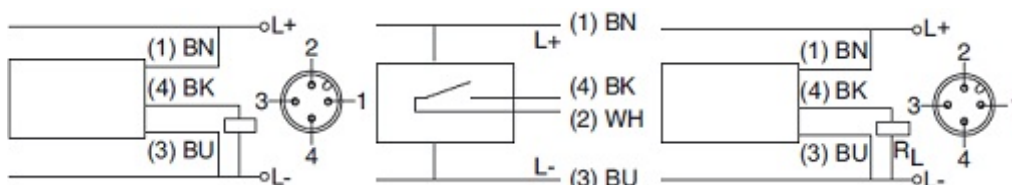
Реле



4...20 мА,
нелинейный

Артикул	P11262*	P11275	P11263*
Наименование	SDN 506 GSP-CER	SDn 506 GR-CER	SDB 506 GA-CER
Коммутируемый ток [мА]	200	1000	-

Коммутируемое напряжение [В]	-	30AC / 36 DC	-
Нагрузка [Ом]	-	-	200...500
Напряжение питания [В]		24 ±10%	
Потребляемый ток [мА]		<50	
Температура окружающей среды [°C]		0...+60	
Температура измеряемой среды [°C]		-20...+60	
Температурный градиент [К/мин]		400	
Время готовности к измерению [с]		5...15	
Время реакции [с]		0,5...3	
Давление [бар]		5	
Индикатор потока		полоска - LED	
Материал	Корпус: PBT Датчик: Al2O3 /PTFE /FPM (другие материалы по запросу)		
Класс защиты [EN 60529]	IP67		
Подключение	Разъём M12		



Аксессуары	Кабели типа SLG, SLW, SBG, SBW		
------------	--------------------------------	--	--

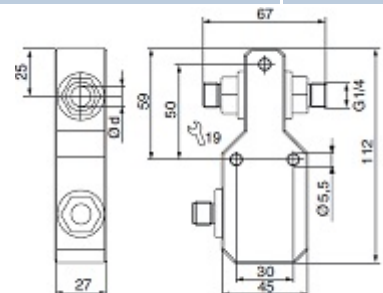
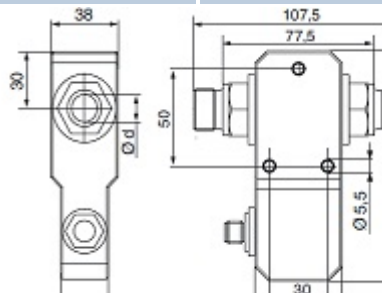
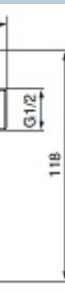
Компактные • С контролем температуры

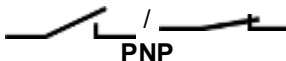


Серия SDTN

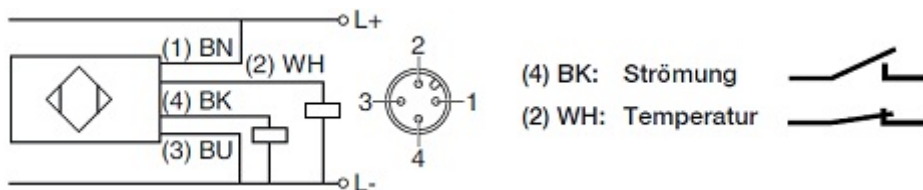
Напряжение питания 24 В
PNP-Выход

Резьба G1/4 • Ø 4мм
Резьба G1/4 • Ø 9мм
Резьба G1/2 • Ø 15мм



Исполнение	G1/4 • Ø 4мм	G1/4 • Ø 9мм	G1/2 • Ø 15 мм
			
Диапазон измерения [л/мин]	0,001...1	0,01...6	2...25
Рабочий диапазон [л/мин]	0,015...1	0,1...6	3...20
Диаметр [мм]	4	9	15
Максимальный поток [л/час]	300	1800	4000
Температурный диапазон [°C]	0...+80	0...+80	0...+80

Выход	 PNP	 PNP	 PNP
Артикул	P11326*	P11327*	P11328*
Наименование	SDTN 504 GSP	SDTN 510 GSP	SDTN 515 GSP
Коммутируемый ток [mA]	200		
Коммутируемое напряжение [В]	-		
Напряжение питания [В]	24 ±10%		
Потребляемый ток [mA]	<60		
Температура окружающей среды [°C]	0...+60°C		
Температура измеряемой среды [°C]	0...+80°C		
Время готовности к измерению [с]	5...15		
Время реакции [с]	0,5...3		
Давление [бар]	20		
Индикатор потока	полоска - LED		
Материал	Корпус: PBT Датчик: Нерж. сталь 1.4571 (A4)		
Степень защиты [EN 60529]	IP67		
Подключение	Разъём M12		



Аксессуары Кабели типа SLG 4-2, SLG 4-5, SLW 4-2, SLW 4-5

Архангельск (8182)63-90-72	Калининград (4012)72-03-81	Нижний Новгород (831)429-08-12	Смоленск (4812)29-41-54
Астана +7(7172)727-132	Калуга (4842)92-23-67	Новокузнецк (3843)20-46-81	Сочи (862)225-72-31
Белгород (4722)40-23-64	Кемерово (3842)65-04-62	Новосибирск (383)227-86-73	Ставрополь (8652)20-65-13
Брянск (4832)59-03-52	Киров (8332)68-02-04	Орел (4862)44-53-42	Тверь (4822)63-31-35
Владивосток (423)249-28-31	Краснодар (861)203-40-90	Оренбург (3532)37-68-04	Томск (3822)98-41-53
Волгоград (844)278-03-48	Красноярск (391)204-63-61	Пенза (8412)22-31-16	Тула (4872)74-02-29
Вологда (8172)26-41-59	Курск (4712)77-13-04	Пермь (342)205-81-47	Тюмень (3452)66-21-18
Воронеж (473)204-51-73	Липецк (4742)52-20-81	Ростов-на-Дону (863)308-18-15	Ульяновск (8422)24-23-59
Екатеринбург (343)384-55-89	Магнитогорск (3519)55-03-13	Рязань (4912)46-61-64	Уфа (347)229-48-12
Иваново (4932)77-34-06	Москва (495)268-04-70	Самара (846)206-03-16	Челябинск (351)202-03-61
Ижевск (3412)26-03-58	Мурманск (8152)59-64-93	Санкт-Петербург (812)309-46-40	Череповец (8202)49-02-64
Казань (843)206-01-48	Набережные Челны (8552)20-53-41	Саратов (845)249-38-78	Ярославль (4852)69-52-93