

**По вопросам продаж и поддержки обращайтесь:**

Архангельск (8182)63-90-72	Калининград (4012)72-03-81	Нижний Новгород (831)429-08-12	Смоленск (4812)29-41-54
Астана +7(7172)727-132	Калуга (4842)92-23-67	Новокузнецк (3843)20-46-81	Сочи (862)225-72-31
Белгород (4722)40-23-64	Кемерово (3842)65-04-62	Новосибирск (383)227-86-73	Ставрополь (8652)20-65-13
Брянск (4832)59-03-52	Киров (8332)68-02-04	Орел (4862)44-53-42	Тверь (4822)63-31-35
Владивосток (423)249-28-31	Краснодар (861)203-40-90	Оренбург (3532)37-68-04	Томск (3822)98-41-53
Волгоград (844)278-03-48	Красноярск (391)204-63-61	Пенза (8412)22-31-16	Тула (4872)74-02-29
Вологда (8172)26-41-59	Курск (4712)77-13-04	Пермь (342)205-81-47	Тюмень (3452)66-21-18
Воронеж (473)204-51-73	Липецк (4742)52-20-81	Ростов-на-Дону (863)308-18-15	Ульяновск (8422)24-23-59
Екатеринбург (343)384-55-89	Магнитогорск (3519)55-03-13	Рязань (4912)46-61-64	Уфа (347)229-48-12
Иваново (4932)77-34-06	Москва (495)268-04-70	Самара (846)206-03-16	Челябинск (351)202-03-61
Ижевск (3412)26-03-58	Мурманск (8152)59-64-93	Санкт-Петербург (812)309-46-40	Череповец (8202)49-02-64
Казань (843)206-01-48	Набережные Челны (8552)20-53-41	Саратов (845)249-38-78	Ярославль (4852)69-52-93

сайт: [www.ege.nt-rt.ru](http://www.ege.nt-rt.ru) || эл. почта: [exg@nt-rt.ru](mailto:exg@nt-rt.ru)

## Модули обработки сигналов датчиков SKM, SKZ

### Серия SKM

Напр. питания

24 В постоянного тока

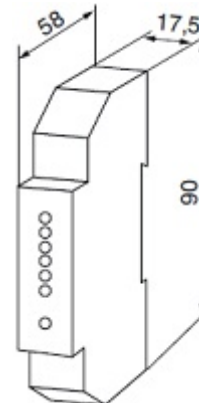
Аналоговый выход

Релейный выход



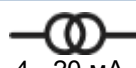
Светодиодная индикация



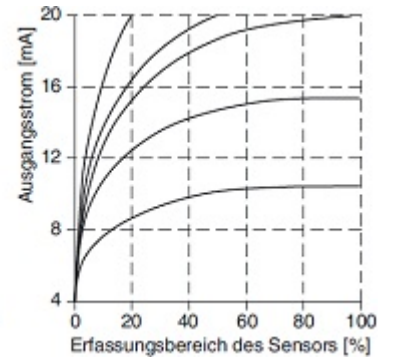
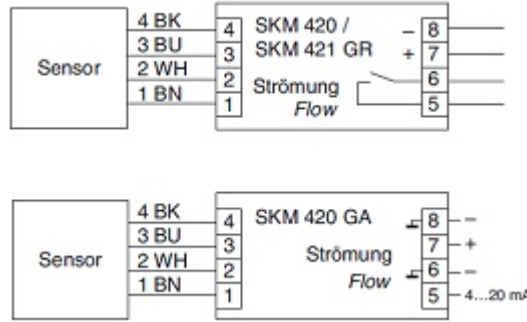
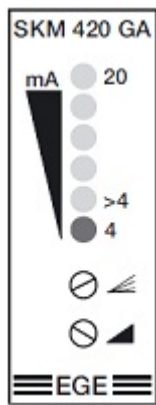
Исполнение	SKM 420 GR	SKM 421 GR	SKM 420 GA
------------	------------	------------	------------



Артикул	P10530	P11067	P10820
Наименование	SKM 420 GR	SKM 421 GR (пневмо)	SKM 420 GA

Выход	 Реле	 Реле	 4...20 мА
-------	--	---	---

Напряжение питания [В]	24 DC ±20%		24 DC ±10%
Выход	Релейный / Замыкающий контакт		Аналоговый 4...20 мА
Коммутируемое напряжение [В]	230 AC / 250 DC		-
Коммутируемый ток [А]	1 AC / 1 DC		-
Коммутируемая мощность, max.	125 ВА / 60 Вт		-
Нагрузка [Ом]	-		50...500
Температура окружающей среды [°C]	- 20...+60		- 20...+60
Степень защиты [EN 60529]			
Класс защиты клеммной колодки	IP20		IP20
Класс защиты корпуса	IP40		IP40



**Серия SKM**

**Напр. питания**

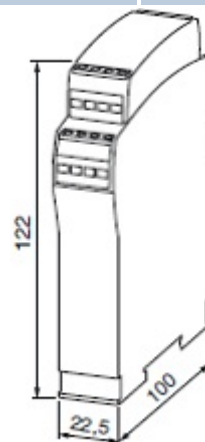
85 В... 260 В переменного  
или 24 В постоянного тока

**Релейный выход**

Программирование кнопками  
Автоматическая подстройка



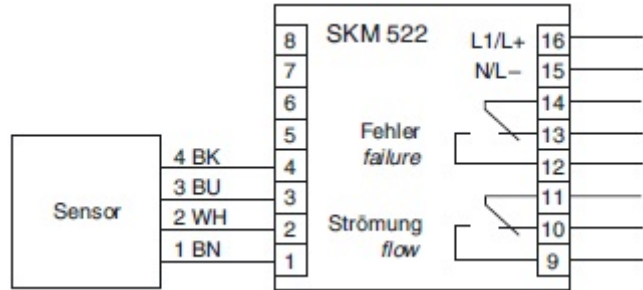
Исполнение	SKM 522 WR	SKM 522 GR
------------	------------	------------



Артикул	P11336	P11337
Наименование	SKM 522 WR	SKM 522 GR
Выход	Реле	Реле
Напряжение питания [В]	85 AC...260 AC	24 DC ±20%
Задержка срабатывания [с]	0...20, настраиваемая	
Выход	2x Relais / Wechsler	
Коммутируемое напряжение [В]	250 AC / 60 DC	
Коммутируемый ток [А]	4 AC / 4 DC	

Коммутируемая мощность max.	1000 VA / 60 W
Температура окружающей среды [°C]	- 20...+60
Дополнительные функции	Контроль обрыва цепи, Задержка срабатывания
Класс защиты [EN 60529]	Клеммная колодка: IP20 / Корпус: IP40

Подключение Клеммы под винт



### Серия SKZ

Напр. питания

85 В... 260 В переменного  
или 24 В постоянного тока

Релейный выход

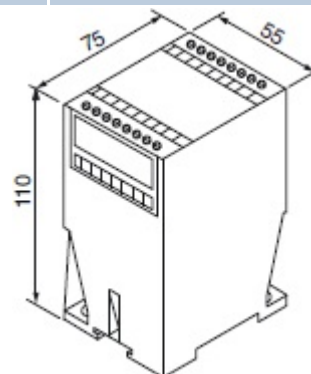
Светодиодная индикация

Программирование кнопками

Автоматическая подстройка



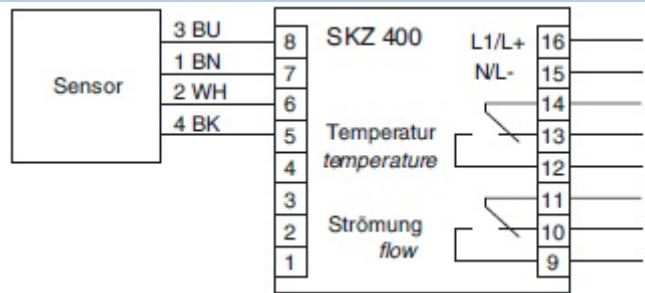
Исполнение	SKZ 400 WR	SKZ 400 WR-115	SKZ 400 GR
------------	------------	----------------	------------



Артикул	P10501	P10502	P10503
Наименование	SKZ 400 WR	SKZ 400 WR -115	SKZ 400 GR

Выход	Реле	Реле	Реле
-------	------	------	------

Напряжение питания [В]	230 AC +10/- 20%	115 AC +10/- 15%	24 DC ±20%
Предельная температура [°C]	- 20...+100 настраиваемая		
Задержка срабатывания [с]	0...25 настраиваемая		
Выход	2x Реле / Изменяемый		
Коммутируемое напряжение [В]	250 AC / 60 DC		
Коммутируемый ток [А]	4 AC / 4 DC		
Коммутируемая мощность max.	1000 ВА / 60 Вт		
Температура окружающей среды [°C]	- 20...+60		



**По вопросам продаж и поддержки обращайтесь:**

Архангельск (8182)63-90-72  
 Астана +7(7172)727-132  
 Белгород (4722)40-23-64  
 Брянск (4832)59-03-52  
 Владивосток (423)249-28-31  
 Волгоград (844)278-03-48  
 Вологда (8172)26-41-59  
 Воронеж (473)204-51-73  
 Екатеринбург (343)384-55-89  
 Иваново (4932)77-34-06  
 Ижевск (3412)26-03-58  
 Казань (843)206-01-48

Калининград (4012)72-03-81  
 Калуга (4842)92-23-67  
 Кемерово (3842)65-04-62  
 Киров (8332)68-02-04  
 Краснодар (861)203-40-90  
 Красноярск (391)204-63-61  
 Курск (4712)77-13-04  
 Липецк (4742)52-20-81  
 Магнитогорск (3519)55-03-13  
 Москва (495)268-04-70  
 Мурманск (8152)59-64-93  
 Набережные Челны (8552)20-53-41

Нижний Новгород (831)429-08-12  
 Новокузнецк (3843)20-46-81  
 Новосибирск (383)227-86-73  
 Орел (4862)44-53-42  
 Оренбург (3532)37-68-04  
 Пенза (8412)22-31-16  
 Пермь (342)205-81-47  
 Ростов-на-Дону (863)308-18-15  
 Рязань (4912)46-61-64  
 Самара (846)206-03-16  
 Санкт-Петербург (812)309-46-40  
 Саратов (845)249-38-78

Смоленск (4812)29-41-54  
 Сочи (862)225-72-31  
 Ставрополь (8652)20-65-13  
 Тверь (4822)63-31-35  
 Томск (3822)98-41-53  
 Тула (4872)74-02-29  
 Тюмень (3452)66-21-18  
 Ульяновск (8422)24-23-59  
 Уфа (347)229-48-12  
 Челябинск (351)202-03-61  
 Череповец (8202)49-02-64  
 Ярославль (4852)69-52-93