

Архангельск (8182)63-90-72	Калининград (4012)72-03-81	Нижний Новгород (831)429-08-12	Смоленск (4812)29-41-54
Астана +7(7172)727-132	Калуга (4842)92-23-67	Новокузнецк (3843)20-46-81	Сочи (862)225-72-31
Белгород (4722)40-23-64	Кемерово (3842)65-04-62	Новосибирск (383)227-86-73	Ставрополь (8652)20-65-13
Брянск (4832)59-03-52	Киров (8332)68-02-04	Орел (4862)44-53-42	Тверь (4822)63-31-35
Владивосток (423)249-28-31	Краснодар (861)203-40-90	Оренбург (3532)37-68-04	Томск (3822)98-41-53
Волгоград (844)278-03-48	Красноярск (391)204-63-61	Пенза (8412)22-31-16	Тула (4872)74-02-29
Вологда (8172)26-41-59	Курск (4712)77-13-04	Пермь (342)205-81-47	Тюмень (3452)66-21-18
Воронеж (473)204-51-73	Липецк (4742)52-20-81	Ростов-на-Дону (863)308-18-15	Ульяновск (8422)24-23-59
Екатеринбург (343)384-55-89	Магнитогорск (3519)55-03-13	Рязань (4912)46-61-64	Уфа (347)229-48-12
Иваново (4932)77-34-06	Москва (495)268-04-70	Самара (846)206-03-16	Челябинск (351)202-03-61
Ижевск (3412)26-03-58	Мурманск (8152)59-64-93	Санкт-Петербург (812)309-46-40	Череповец (8202)49-02-64
Казань (843)206-01-48	Набережные Челны (8552)20-53-41	Саратов (845)249-38-78	Ярославль (4852)69-52-93

сайт: www.ege.nt-rt.ru || эл. почта: exg@nt-rt.ru

Ex - Измерительный датчик • Категория 1/2-1 • Зона 0/1-20 • Штеккерное подключение

Серия STS

Газ-EX Категория 1/2

Ex II 1/2 G Ex ia IIC T6 Ga/Gb

Пыль-EX Категория 1

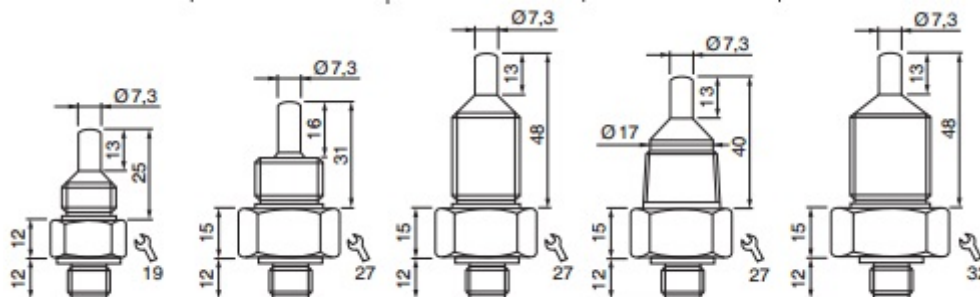
Ex II 1 D Ex ia IIIC T100 °C Da

Штеккерное подключение



Исполнение	G1/4	G1/2	G1/2	NPT1/2	G3/4
------------	------	------	------	--------	------

Габаритные размеры



Диапазон измерения [см/с]	Вода 1...100 / Масло 3...200				
Монтажная длина [мм]	25	31	48	40	48
Выход	Штеккер				
Артикул	P11164	P11165	P11166	P11167	P11169
Наименование	STS 101 S	STS 102 S	STS 103 S	STS 104 S	STS 106 S
Ex-область применения	Газ: зона 0/1; Пыль: зона 20				
Допуск	TÜV 98 ATEX 1298 X				
Ex-обозначение	Газ: Ex II 1/2 G Ex ia IIC T6 Ga/Gb Пыль: Ex II 1 D Ex ia IIIC T100 °C Da				
Температура окружающей и измеряемой среды [°C]	Газ: T6: -20 ≤ Ta ≤ +40 T5: -20 ≤ Ta ≤ +55 T4: -20 ≤ Ta ≤ +60 T3: -20 ≤ Ta ≤ +60; Пыль: -20 ≤ Ta ≤ +60				

Максимальные значения	$U_i = 13,65 \text{ В}; I_i = 200 \text{ мА}; P_i = 0,69 \text{ Вт}; C_i = 0,27 \text{ нФ}; L_i = 1,30 \text{ мкГн}$
Время готовности к измерению [с]	8 (2...18)
Время реакции [с]	2 (1...13)
Устойчивость к давлению [бар]	60
Материал корпуса	Нерж. сталь 1.4571 (A4) • остальные материалы по запросу
Класс защиты [EN 60529]	IP67
Подключение	<p style="text-align: center;">Разъем M12</p>
Примечание	Для подключения к контрольным приборам SZA..., SEA..., SS 400

Ex - Измерительный датчик • Категория 1/2-1 • Зона 0/1-20 • Кабельный вывод

Серия STS

Газ-EX Категория 1/2

Ex II 1/2 G Ex ia IIC T6 Ga/Gb


Пыль-EX Категория 1

Ex II 1 D Ex ia IIIC T100 °C Da

Кабельный вывод



Исполнение	G1/4	G1/2	G1/2	NPT1/2	G3/4
Габаритные размеры					
Диапазон измерения [см/с]	Вода 1...100 / Масло 3...200				
Монтажная длина [мм]	25	31	48	40	48
Вывод	Кабельный вывод				
Артикул	P11140	P11141	P11142	P11143	P11168
Наименование	STS 101 K	STS 102 K	STS 103 K	STS 104 K	STS 106 K
Ex-область применения	Газ: зона 0/1; Пыль: зона 20				
Допуск	TÜV 98 ATEX 1298 X				
Ex-обозначение	Газ: Ex II 1/2 G Ex ia IIC T6 Ga/Gb Пыль: Ex II 1 D Ex ia IIIC T100 °C Da				
Температура окружающей и измеряемой среды [°C]	Газ: T6: -20 ≤ Ta ≤ +40 T5: -20 ≤ Ta ≤ +55 T4: -20 ≤ Ta ≤ +60 T3: -20 ≤ Ta ≤ +60; Пыль: -20 ≤ Ta ≤ +60				

Максимальные значения	$U_i = 13,65 \text{ В}; I_i = 200 \text{ мА}; P_i = 0,69 \text{ Вт}; C_i = 0,27 \text{ нФ}; L_i = 1,30 \text{ мкГн}$
Время готовности к измерению [с]	8 (2...18)
Время реакции [с]	2 (1...13)
Устойчивость к давлению [бар]	60
Материал корпуса	Нерж. сталь 1.4571 (A4) • остальные материалы по запросу
Класс защиты [EN 60529]	IP68
Подключение	2 м PUR-кабель 4x0,25 мм ²
	
Примечание	Для подключения к контрольным приборам SZA..., SEA..., SS 400



- Измерительный датчик • Категория 2 • Зона 1-21 • Штеккерное подключение

Серия ST

Газ-EX Категория 2

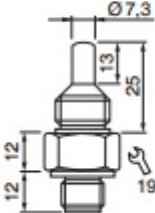
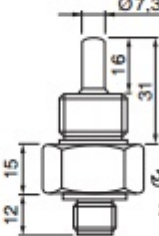

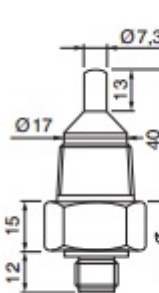

II 2 G Ex ia IIC T6 Gb

Пыль-EX Категория 2

II 2 D Ex ia III C T125 °C Db

Штеккерное подключение



Исполнение	G1/4	G1/2	G1/2	NPT1/2	G3/4
Габаритные размеры					
Диапазон измерения [см/с]	Вода 1...100 / Масло 3...200				
Монтажная длина [мм]	25	31	48	40	48
Вывод	Штеккер				
Артикул	P11170	P11171	P11172	P11173	P11175
Наименование	ST 101 S	ST 102 S	ST 103 S	ST 104 S	ST 106 S
Ex-область применения	Газ: зона 1; Пыль: зона 21				
Допуск	TÜV 97 ATEX 1218 X				
Ex-обозначение	Газ: II 2 G Ex ia IIC T6 Gb Пыль: II 2 D Ex ia III C T125 °C Db				
Температура окружающей и измеряемой среды [°C]	Газ: T6: -20 ≤ Ta ≤ +40 T5: -20 ≤ Ta ≤ +55 T4: -20 ≤ Ta ≤ +85 T3: -20 ≤ Ta ≤ +85; Пыль: -20 ≤ Ta ≤ +85				

Максимальные значения	$U_i = 13,65 \text{ В}; I_i = 200 \text{ мА}; P_i = 0,69 \text{ Вт}; C_i = 0,27 \text{ нФ}; L_i = 1,30 \text{ мкГн}$
Время готовности к измерению [с]	8 (2...18)
Время реакции [с]	2 (1...13)
Устойчивость к давлению [бар]	60
Материал корпуса	Нерж. сталь 1.4571 (A4) • остальные материалы по запросу
Класс защиты [EN 60529]	IP67

Подключение	Разъем M12
 <p>1: BN 2: WH 3: BU 4: BK</p>	 
Примечание	Для подключения к контрольным приборам SZA..., SEA..., SS 400

Ex - Измерительный датчик • Категория 2 • Зона 1-21 • Кабельный вывод

Серия ST

Газ-EX Категория 2

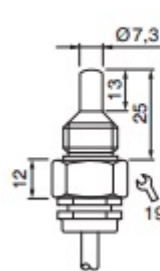
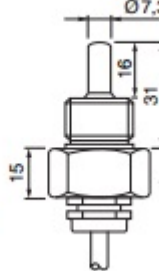
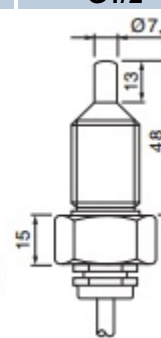
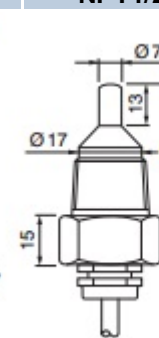

Ex II 2 G Ex ia IIC T6 Gb


Пыль-EX Категория 2

Ex II 2 D Ex ia IIIC T125 °C Db

Кабельный вывод



Исполнение	G1/4	G1/2	G1/2	NPT1/2	G3/4
Габаритные размеры					
Диапазон измерения [см/с]	Вода 1...100 / Масло 3...200				
Монтажная длина [мм]	25	31	48	40	48
Вывод	Кабельный вывод				
Артикул	P11144	P11145	P11146	P11147	P11174
Наименование	ST 101 K	ST 102 K	ST 103 K	ST 104 K	ST 106 K
Ex-область применения	Газ: зона 1; Пыль: зона 21				
Допуск	TÜV 97 ATEX 1218 X				
Ex-обозначение	Газ: Ex II 2 G Ex ia IIC T6 Gb Пыль: Ex II 2 D Ex ia IIIC T125 °C Db				
Температура окружающей и измеряемой среды [°C]	Газ: T6: -20 ≤ Ta ≤ +40 T5: -20 ≤ Ta ≤ +55 T4: -20 ≤ Ta ≤ +85 T3: -20 ≤ Ta ≤ +85; Пыль: -20 ≤ Ta ≤ +85				

Максимальные значения	$U_i = 13,65 \text{ В}; I_i = 200 \text{ мА}; P_i = 0,69 \text{ Вт}; C_i = 0,27 \text{ нФ}; L_i = 1,30 \text{ мкГн}$
Время готовности к измерению [с]	8 (2...18)
Время реакции [с]	2 (1...13)
Устойчивость к давлению [бар]	60
Материал корпуса	Нерж. сталь 1.4571 (A4) • остальные материалы по запросу
Класс защиты [EN 60529]	IP68
Подключение	2 м PUR-кабель 4x0,25 мм ²
	
Примечание	Для подключения к контрольным приборам SZA..., SEA..., SS 400

Ex - Измерительный датчик • Категория 2 • Зона 1-21 • Расширенный температурный диапазон

Серия ST

Газ-EX Категория 2

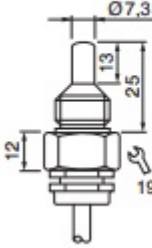
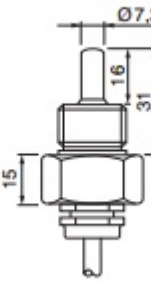
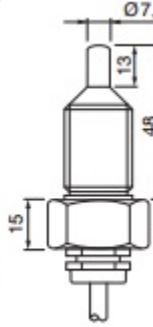
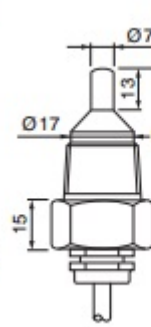

Ex II 2 G Ex ia IIC T6 Gb

Пыль-EX Категория 2

Ex II 2 D Ex ia III C T125 °C Db

Расширенный температурный диапазон



Исполнение	G1/4	G1/2	G1/2	NPT1/2	G3/4
Габаритные размеры					
Диапазон измерения [см/с]	Вода 1...100 / Масло 3...200				
Монтажная длина [мм]	25	31	48	40	48
Вывод	Кабельный вывод				
Артикул	P11176	P11178	P11180	P11182	P11184
Наименование	ST 101 KH	ST 102 KH	ST 103 KH	ST 104 KH	ST 106 KH
Ex-область применения	Газ: зона 1; Пыль: зона 21				
Допуск	TÜV 97 ATEX 1218 X				
Ex-обозначение	Газ: Ex II 2 G Ex ia IIC T6 Gb Пыль: Ex II 2 D Ex ia III C T125 °C Db				
Температура окружающей и измеряемой среды [°C]	Газ: T6: -20 ≤ Ta ≤ +40 T5: -20 ≤ Ta ≤ +55 T4: -20 ≤ Ta ≤ +90 T3: -20 ≤ Ta ≤ +120; Пыль: -20 ≤ Ta ≤ +85				

Максимальные значения

$U_i = 13,65 \text{ В}; I_i = 200 \text{ мА}; P_i = 0,69 \text{ Вт}; C_i = 0,27 \text{ нФ}; L_i = 1,30 \text{ мкГн}$

Время готовности к измерению [с]	8 (2...18)
Время реакции [с]	2 (1...13)
Устойчивость к давлению [бар]	60
Материал корпуса	Нерж. сталь 1.4571 (A4) • другие материалы по запросу
Класс защиты [EN 60529]	IP68
Подключение	2 м FEP-кабель 4x0,25 мм ² , другие длины кабеля по запросу



Примечание: Для подключения к контрольным приборам SZA..., SEA..., SS 400



- Измерительный датчик • Категория 1/2-1 • Зона 0/1-20 • Резьба G 1/2

Серия STS

Газ-EX Категория 1/2

II 1/2 G Ex ia IIC T6 Ga/Gb

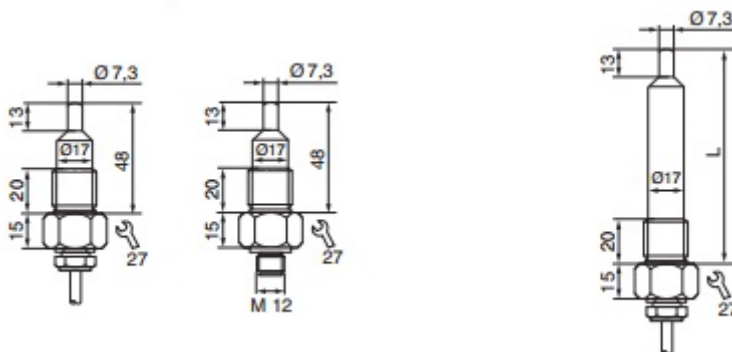
Пыль-EX Категория 1

II 1 D Ex ia III C T100 °C Da



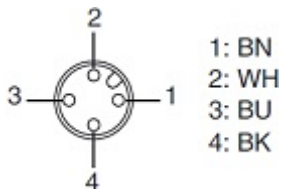
Исполнение **G1/2**

Габаритные размеры



Диапазон измерения [см/с]	Вода 1...100 / Масло 3...200				
Монтажная длина [мм]	48	80	110	140	
Вывод	Кабельный вывод	Штеккер	Кабельный вывод		
Артикул	P11186	P11187	P11188	P11189	P11190
Наименование	STS 110 K	STS 110 S	STS 110 K-L80	STS 110 K-L110	STS 110 K-140
Ex-область применения	Газ: зона 0/1; Пыль: зона 20				
Допуск	TÜV 98 ATEX 1298 X				
Ex-обозначение	Газ: II 1/2 G Ex ia IIC T6 Ga/Gb Пыль: II 1 D Ex ia III C T100 °C Da				
Температура окружающей и измеряемой среды [°C]	Газ: T6: -20 ≤ Ta ≤ +40 T5: -20 ≤ Ta ≤ +55 T4: -20 ≤ Ta ≤ +60 T3: -20 ≤ Ta ≤ +60; Пыль: -20 ≤ Ta ≤ +60				

Максимальные значения	$U_i = 13,65 \text{ В}; I_i = 200 \text{ мА}; P_i = 0,69 \text{ Вт}; C_i = 0,27 \text{ нФ}; L_i = 1,30 \text{ мкГн}$
Время готовности к измерению [с]	8 (2...18)
Время реакции [с]	2 (1...13)
Устойчивость к давлению [бар]	60
Материал корпуса	Нерж. сталь 1.4571 (A4) • остальные материалы по запросу
Класс защиты [EN 60529]	Кабель IP68/ Штеккер IP67
Подключение	2 м PUR-кабель 4x0,25 мм ² / Разъем M12



Примечание Для подключения к контрольным приборам SZA..., SEA..., SS 400



- Измерительный датчик • Категория 2 • Зона 1-21 • Резьба G 1/2

Серия ST

Газ-EX Категория 2

II 2 G Ex ia IIC T6 Gb

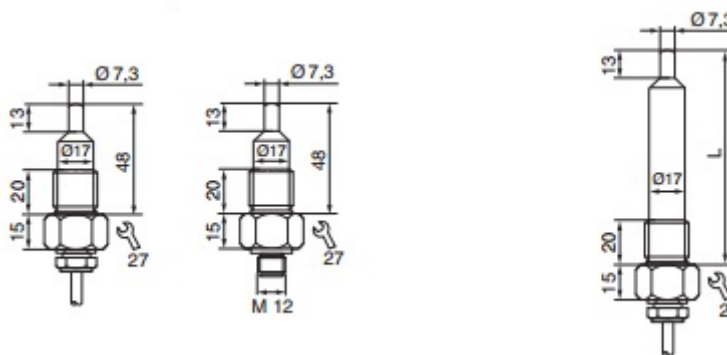
Пыль-EX Категория 2

II 2 D Ex ia IIIC T125 °C Db

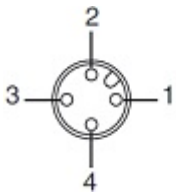


Исполнение **G1/2**

Габаритные размеры



Диапазон измерения [см/с]	Вода 1...100 / Масло 3...200				
Монтажная длина [мм]	48	80	110	140	
Вывод	Кабельный вывод	Штеккер	Кабельный вывод		
Артикул	P11192	P11193	P11194	P11195	P11196
Наименование	STS 110 K	STS 110 S	STS 110 K-L80	STS 110 K-L110	STS 110 K-140
Ex-область применения	Газ: зона 1; Пыль: зона 21				
Допуск	TÜV 97 ATEX 1218 X				
Ex-обозначение	Газ: II 2 G Ex ia IIC T6 Gb Пыль: II 2 D Ex ia IIIC T125 °C Db				

Температура окружающей и измеряемой среды [°C]	Газ: T6: -20 ≤ Ta ≤ +40 T5: -20 ≤ Ta ≤ +55 T4: -20 ≤ Ta ≤ +85 T3: -20 ≤ Ta ≤ +85; Пыль: -20 ≤ Ta ≤ +85								
Максимальные значения	U _i = 13,65 В; I _i = 200 мА; P _i = 0,69 Вт; C _i = 0,27 нФ; L _i = 1,30 мкГн								
Время готовности к измерению [с]	8 (2...18)								
Время реакции [с]	2 (1...13)								
Устойчивость к давлению [бар]	60								
Материал корпуса	Нерж. сталь 1.4571 (A4) • остальные материалы по запросу								
Класс защиты [EN 60529]	Кабель IP68/ Штеккер IP67								
Подключение	2 м PUR-кабель 4x0,25 мм ² / Разъем M12								
	<table border="1" data-bbox="614 459 1045 638"> <tr><td>1 BN</td><td>d26</td></tr> <tr><td>2 WH</td><td>d28</td></tr> <tr><td>3 BU</td><td>d30</td></tr> <tr><td>4 BK</td><td>d32</td></tr> </table> SEA	1 BN	d26	2 WH	d28	3 BU	d30	4 BK	d32
1 BN	d26								
2 WH	d28								
3 BU	d30								
4 BK	d32								
	<table border="1" data-bbox="1077 459 1508 638"> <tr><td>3 BU</td><td>8</td></tr> <tr><td>1 BN</td><td>7</td></tr> <tr><td>2 WH</td><td>6</td></tr> <tr><td>4 BK</td><td>5</td></tr> </table> SZA	3 BU	8	1 BN	7	2 WH	6	4 BK	5
3 BU	8								
1 BN	7								
2 WH	6								
4 BK	5								
Примечание	Для подключения к контрольным приборам SZA..., SEA..., SS 400								

Ex - Измерительный датчик • Категория 2 • Зона 1-21 • Расширенный температурный диапазон

Серия ST

Газ-EX Категория 2

Ex II 2 G Ex ia IIC T6 Gb

Пыль-EX Категория 2

Ex II 2 D Ex ia IIIC T125 °C Db

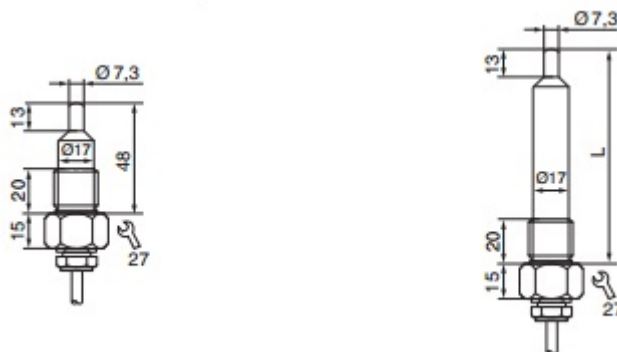
Расширенный температурный диапазон



Исполнение

G1/2

Габаритные размеры



Диапазон измерения [см/с]	Вода 1...100 / Масло 3...200			
Монтажная длина [мм]	48	80	110	140
Вывод	Кабельный вывод			
Артикул	P11198	P11200	P11201	P11202
Наименование	ST 110 KH	ST 110 KH-L80	ST 110 KH-L110	ST 110 KH-L140
Ex-область применения	Газ: зона 1; Пыль: зона 21			
Допуск	TÜV 97 ATEX 1218 X			
Ex-обозначение	Газ: Ex II 2 G Ex ia IIC T6 Gb Пыль: Ex II 2 D Ex ia IIIC T125 °C Db			

Температура окружающей и измеряемой среды [°C]	Газ: T6: $-20 \leq T_a \leq +40$ T5: $-20 \leq T_a \leq +55$ T4: $-20 \leq T_a \leq +90$ T3: $-20 \leq T_a \leq +120$; Пыль: $-20 \leq T_a \leq +85$
Максимальные значения	$U_i = 13,65 \text{ В}$; $I_i = 200 \text{ мА}$; $P_i = 0,69 \text{ Вт}$; $C_i = 0,27 \text{ нФ}$; $L_i = 1,30 \text{ мкГн}$
Время готовности к измерению [с]	8 (2...18)
Время реакции [с]	2 (1...13)
Устойчивость к давлению [бар]	60
Материал корпуса	Нерж. сталь 1.4571 (A4) • другие материалы по запросу
Класс защиты [EN 60529]	IP68
Подключение	2 м FEP-кабель 4x0,25 мм ² , другие длины кабеля по запросу
Примечание	Для подключения к контрольным приборам SZA..., SEA..., SS 400

Ex - Измерительный датчик • Категория 1/2-1 • Зона 0/1-20 • Приваренный стандартный фланец

Серия STS

Газ-EX Категория 1/2

Ex II 1/2 G Ex ia IIC T6 Ga/Gb

Пыль-EX Категория 1

Ex II 1 D Ex ia IIIC T100 °C Da

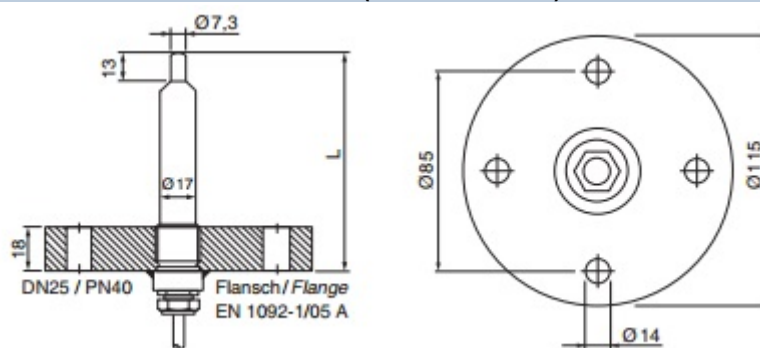
Приваренный стандартный фланец



Исполнение

DN25 / DN40 (EN 1092-1/05 A)

Габаритные размеры



Диапазон измерения [см/с]

Вода 1...100 / Масло 3...200

Монтажная длина [мм]

80

110

140

Вывод

Кабельный вывод

Артикул

P11191

P11148

P11149

Наименование

STS 111 K-L80

STS 111 K-L110

STS 111 K-L140

Ex-область применения

Газ: зона 0/1; Пыль: зона 20

Допуск

TÜV 98 ATEX 1298 X

Ex-обозначение

Газ: **Ex** II 1/2 G Ex ia IIC T6 Ga/Gb
Пыль: **Ex** II 1 D Ex ia IIIC T100 °C Da

Температура окружающей и измеряемой среды [°C]	Газ: T6: $-20 \leq T_a \leq +40$ T5: $-20 \leq T_a \leq +55$ T4: $-20 \leq T_a \leq +60$ T3: $-20 \leq T_a \leq +60$; Пыль: $-20 \leq T_a \leq +60$
Максимальные значения	$U_i = 13,65 \text{ В}$; $I_i = 200 \text{ мА}$; $P_i = 0,69 \text{ Вт}$; $C_i = 0,27 \text{ нФ}$; $L_i = 1,30 \text{ мкГн}$
Время готовности к измерению [с]	8 (2...18)
Время реакции [с]	2 (1...13)
Устойчивость к давлению [бар]	60
Материал корпуса	Нерж. сталь 1.4571 (A4) • остальные материалы по запросу
Класс защиты [EN 60529]	IP68
Подключение	2 м PUR-кабель 4x0,25 мм ²
Примечание	Для подключения к контрольным приборам SZA..., SEA..., SS 400

Ex - Измерительный датчик • Категория 2 • Зона 1-21 • Приваренный стандартный фланец

Серия ST

Газ-EX Категория 2

Ex II 2 G Ex ia IIC T6 Gb

Пыль-EX Категория 2

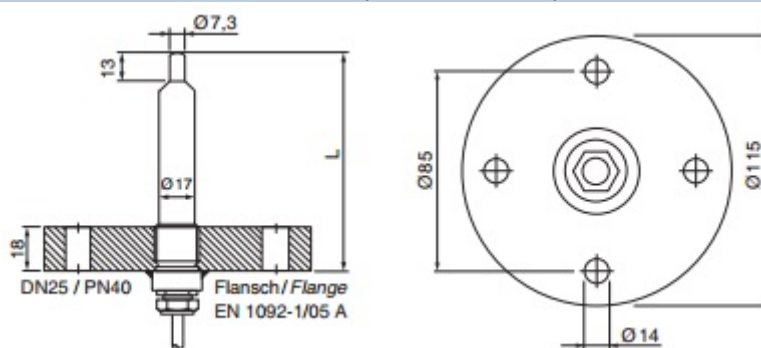
Ex II 2 D Ex ia IIC T125 °C Db

Приваренный стандартный кабель



Исполнение DN25 / DN40 (EN 1092-1/05 A)

Габаритные размеры



Диапазон измерения [см/с]	Вода 1...100 / Масло 3...200		
Монтажная длина [мм]	80	110	140
Вывод	Кабельный вывод		
Артикул	P11197	P11150	P11151
Наименование	ST 111 K-L80	ST 111 K-L110	ST 111 K-L140
Ex-область применения	Газ: зона 0/1; Пыль: зона 20		
Допуск	TÜV 97 ATEX 1218 X		
	Газ: Ex II 2 G Ex ia IIC T6 Gb		

Ex-обозначение

Пыль: Ex II 2 D Ex ia III C T125 °C Db

Температура окружающей и измеряемой среды [°C]	Газ: T6: $-20 \leq T_a \leq +40$ T5: $-20 \leq T_a \leq +55$ T4: $-20 \leq T_a \leq +85$ T3: $-20 \leq T_a \leq +85$; Пыль: $-20 \leq T_a \leq +85$
Максимальные значения	$U_i = 13,65 \text{ В}; I_i = 200 \text{ мА}; P_i = 0,69 \text{ Вт}; C_i = 0,27 \text{ нФ}; L_i = 1,30 \text{ мкГн}$
Время готовности к измерению [с]	8 (2...18)
Время реакции [с]	2 (1...13)
Устойчивость к давлению [бар]	60
Материал корпуса	Нерж. сталь 1.4571 (A4) • остальные материалы по запросу
Класс защиты [EN 60529]	IP68
Подключение	2 м PUR-кабель 4x0,25 мм ²



Примечание Для подключения к контрольным приборам SZA..., SEA..., SS 400

Ex - Измерительный датчик • Категория 2 • Зона 1-21 • Расширенный температурный диапазон

Серия ST

Газ-EX Категория 2

Ex II 2 G Ex ia IIC T6 Gb

Пыль-EX Категория 2

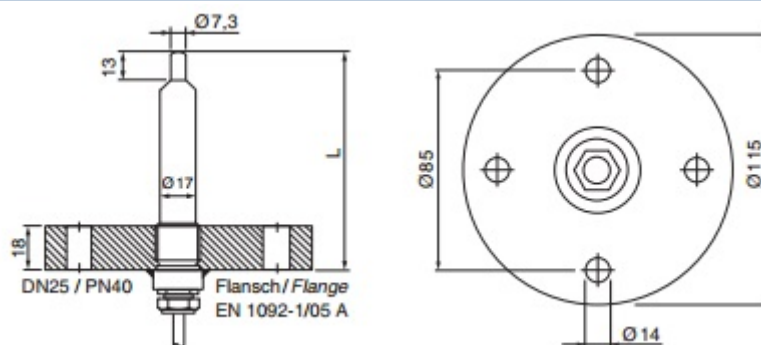
Ex II 2 D Ex ia III C T125 °C Db

Приваренный стандартный кабель




Исполнение DN25 / DN40 (EN 1092-1/05 A)

Габаритные размеры



Диапазон измерения [см/с]	Вода 1...100 / Масло 3...200		
Монтажная длина [мм]	80	110	140
Вывод	Кабельный вывод		
Артикул	P11203	P11204	P11205
Наименование	ST 111 KH-L80	ST 111 KH-L110	ST 111 KH-L140
Ex-область применения	Газ: зона 0/1; Пыль: зона 20		
Допуск	TÜV 97 ATEX 1218 X		
Ex-обозначение	Газ: Ex II 2 G Ex ia IIC T6 Gb Пыль: Ex II 2 D Ex ia III C T125 °C Db		
Температура окружающей и измеряемой среды [°C]	Газ: T6: $-20 \leq T_a \leq +40$ T5: $-20 \leq T_a \leq +55$ T4: $-20 \leq T_a \leq +90$ T3: $-20 \leq T_a \leq +120$; Пыль: $-20 \leq T_a \leq +85$		

Максимальные значения	$U_i = 13,65 \text{ В}; I_i = 200 \text{ мА}; P_i = 0,69 \text{ Вт}; C_i = 0,27 \text{ нФ}; L_i = 1,30 \text{ мкГн}$
Время готовности к измерению [с]	8 (2...18)
Время реакции [с]	2 (1...13)
Устойчивость к давлению [бар]	60
Материал корпуса	Нерж. сталь 1.4571 (A4) • остальные материалы по запросу
Класс защиты [EN 60529]	IP68
Подключение	2 м PUR-кабель 4x0,25 мм ²
	
Примечание	Для подключения к контрольным приборам SZA..., SEA..., SS 400



- Измерительный датчик • Поток воздуха • Категория 1/2 - 1 • Зона 0/1 - 20

Серия STS

Газ-EX Категория 1/2



II 1/2 G Ex ia IIC T4 Ga/Gb

Пыль-EX Категория 1

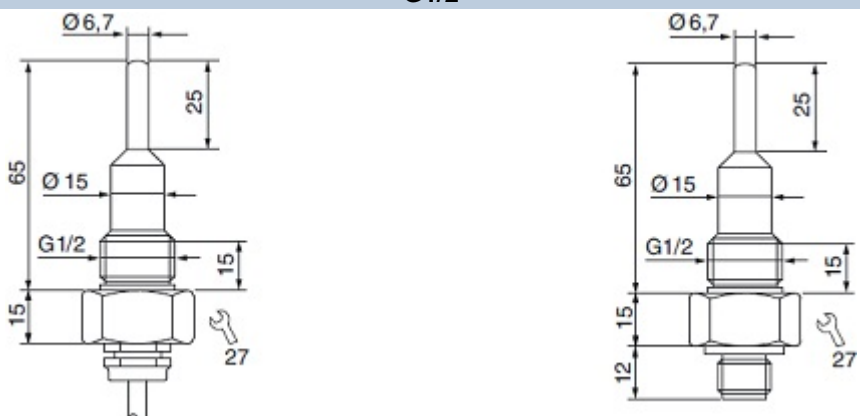


II 1 D Ex ia IIIC T120 °C Da

Резьба G1/2

Корпус из нержавеющей стали



Исполнение	G1/2	
Габаритные размеры		
Диапазон измерения [м/с]	2...25	
Вывод	Кабельный вывод	Штеккер
Артикул	P11152	P11206
Наименование	STS 212 K	STS 212 S
Ex-область применения	Газ: зона 0/1; Пыль: зона 20	
Допуск	TÜV 98 ATEX 1298 X	
Ex-обозначение	Газ: $\text{Ex II 1/2 G Ex ia IIC T4 Ga/Gb}$ Пыль: $\text{Ex II 1 D Ex ia IIIC T120 °C Da}$	

Температура окружающей и измеряемой среды [°C]

Газ: T4: $-20 \leq T_a \leq +60$

T3: $-20 \leq T_a \leq +60$

Пыль: $-20 \leq T_a \leq +60$

Максимальные значения	$U_i = 13,65 \text{ В}; I_i = 200 \text{ мА}; P_i = 0,69 \text{ Вт}; C_i = 0,27 \text{ нФ}; L_i = 1,30 \text{ мкГн}$	
Время готовности к измерению [с]	10...40	
Время реакции [с]	5 (2...30)	
Устойчивость к давлению [бар]	10	
Материал корпуса	Нерж. сталь 1.4571 (A4) • другие материалы по запросу	
Класс защиты [EN 60529]	IP68	IP67
Подключение	2 м PUR-кабель 4x0,25 мм ² / Разъем M12	
		
Примечание	Для подключения к контрольным приборам SZA..., SEA..., SS 400	



- Измерительный датчик • Поток воздуха • Категория 1/2 - 1 • Зона 0/1 - 20

Серия STS

Газ-EX Категория 1/2

II 1/2 G Ex ia IIC T6 Ga/Gb

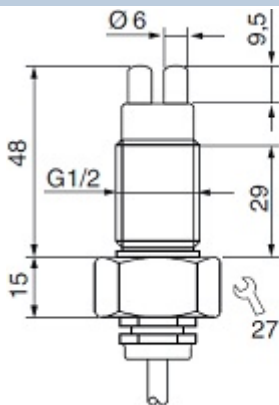
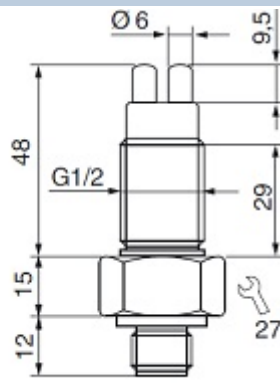
Пыль-EX Категория 1

II 1 D Ex ia IIIC T105 °C Da

Резьба G1/2

Корпус из нержавеющей стали



Исполнение	G1/2	
Габаритные размеры		
Диапазон измерения [м/с]	2...25	
Вывод	Кабельный вывод	Штеккер
Артикул	P11153	P11207
Наименование	STS 215 K	STS 215 S
Ex-область применения	Газ: зона 0/1; Пыль: зона 20	
Допуск	TÜV 98 ATEX 1298 X	
Ex-обозначение	Газ: II 1/2 G Ex ia IIC T6 Ga/Gb Пыль: II 1 D Ex ia IIIC T105 °C Da	

Температура окружающей и измеряемой среды [°C]

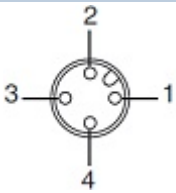
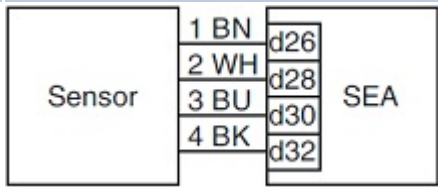
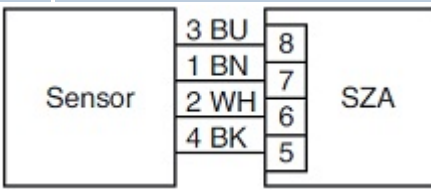
Газ: T6: $-20 \leq T_a \leq +35$

T5: $-20 \leq T_a \leq +50$

T4: $-20 \leq T_a \leq +60$

T3: $-20 \leq T_a \leq +60$

Пыль: $-20 \leq T_a \leq +60$

Максимальные значения	$U_i = 13,65 \text{ В}; I_i = 200 \text{ мА}; P_i = 0,69 \text{ Вт}; C_i = 0,27 \text{ нФ}; L_i = 1,30 \text{ мкГн}$	
Время готовности к измерению [с]	5...20	
Время реакции [с]	3 (2...30)	
Устойчивость к давлению [бар]	10	
Материал корпуса	Нерж. сталь 1.4571 (A4) • другие материалы по запросу	
Класс защиты [EN 60529]	IP68	IP67
Подключение	2 м PUR-кабель 4x0,25 мм ²	Разъем M12
		
Примечание	Для подключения к контрольным приборам SZA..., SEA..., SS 400	



**- Измерительный датчик • Поток воздуха • Категория 1/2 - 1 • Зона 0/1 - 20 •
Расширенный температурный диапазон**

Серия STS

Газ-EX Категория 1/2



II 1/2 G Ex ia IIC T6 Ga/Gb

Пыль-EX Категория 1



II 1 D Ex ia IIIC T105 °C Da

Резьба G1/2

Корпус из нержавеющей стали

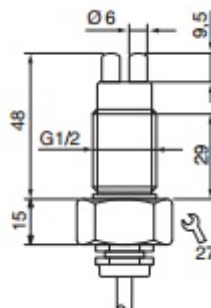
Расширенный температурный диапазон



Исполнение

G1/2

Габаритные размеры



Диапазон измерения [м/с]

2...25

Вывод

Кабельный вывод

Артикул

P11212

Наименование

STS 215 KH

Ex-область применения

Газ: зона 0/1; Пыль: зона 20

Газ: зона 1; Пыль: зона 21

Допуск

TÜV 98 ATEX 1298 X

Ex-обозначение

Газ: Ex II 1/2 G Ex ia IIC T6 Ga/Gb

Пыль: Ex II 1 D Ex ia IIIC T105 °C Da

Температура окружающей и измеряемой среды [°C]

Газ: T6: $-20 \leq T_a \leq +35$

T5: $-20 \leq T_a \leq +50$

T4: $-20 \leq T_a \leq +60$

T3: $-20 \leq T_a \leq +60$

Пыль: $-20 \leq T_a \leq +60$

Газ: T6: $-20 \leq T_a \leq +35$

T5: $-20 \leq T_a \leq +50$

T4: $-20 \leq T_a \leq +85$

T3: $-20 \leq T_a \leq +120$

Пыль: $-20 \leq T_a \leq +85$

Максимальные значения	$U_i = 13,65 \text{ В}; I_i = 200 \text{ мА}; P_i = 0,69 \text{ Вт}; C_i = 0,27 \text{ нФ}; L_i = 1,30 \text{ мкГн}$
Время готовности к измерению [с]	5...20
Время реакции [с]	3 (2...30)
Устойчивость к давлению [бар]	10
Материал корпуса	Нерж. сталь 1.4571 (A4) • другие материалы по запросу
Класс защиты [EN 60529]	IP68
Подключение	2 м FEP-кабель 4x0,25 мм ²
Примечание	Для подключения к контрольным приборам SZA..., SEA..., SS 400

Архангельск (8182)63-90-72	Калининград (4012)72-03-81	Нижний Новгород (831)429-08-12	Смоленск (4812)29-41-54
Астана +7(7172)727-132	Калуга (4842)92-23-67	Новокузнецк (3843)20-46-81	Сочи (862)225-72-31
Белгород (4722)40-23-64	Кемерово (3842)65-04-62	Новосибирск (383)227-86-73	Ставрополь (8652)20-65-13
Брянск (4832)59-03-52	Киров (8332)68-02-04	Орел (4862)44-53-42	Тверь (4822)63-31-35
Владивосток (423)249-28-31	Краснодар (861)203-40-90	Оренбург (3532)37-68-04	Томск (3822)98-41-53
Волгоград (844)278-03-48	Красноярск (391)204-63-61	Пенза (8412)22-31-16	Тула (4872)74-02-29
Вологда (8172)26-41-59	Курск (4712)77-13-04	Пермь (342)205-81-47	Тюмень (3452)66-21-18
Воронеж (473)204-51-73	Липецк (4742)52-20-81	Ростов-на-Дону (863)308-18-15	Ульяновск (8422)24-23-59
Екатеринбург (343)384-55-89	Магнитогорск (3519)55-03-13	Рязань (4912)46-61-64	Уфа (347)229-48-12
Иваново (4932)77-34-06	Москва (495)268-04-70	Самара (846)206-03-16	Челябинск (351)202-03-61
Ижевск (3412)26-03-58	Мурманск (8152)59-64-93	Санкт-Петербург (812)309-46-40	Череповец (8202)49-02-64
Казань (843)206-01-48	Набережные Челны (8552)20-53-41	Саратов (845)249-38-78	Ярославль (4852)69-52-93