

Архангельск (8182)63-90-72	Калининград (4012)72-03-81	Нижний Новгород (831)429-08-12	Смоленск (4812)29-41-54
Астана +7(7172)727-132	Калуга (4842)92-23-67	Новокузнецк (3843)20-46-81	Сочи (862)225-72-31
Белгород (4722)40-23-64	Кемерово (3842)65-04-62	Новосибирск (383)227-86-73	Ставрополь (8652)20-65-13
Брянск (4832)59-03-52	Киров (8332)68-02-04	Орел (4862)44-53-42	Тверь (4822)63-31-35
Владивосток (423)249-28-31	Краснодар (861)203-40-90	Оренбург (3532)37-68-04	Томск (3822)98-41-53
Волгоград (844)278-03-48	Красноярск (391)204-63-61	Пенза (8412)22-31-16	Тула (4872)74-02-29
Вологда (8172)26-41-59	Курск (4712)77-13-04	Пермь (342)205-81-47	Тюмень (3452)66-21-18
Воронеж (473)204-51-73	Липецк (4742)52-20-81	Ростов-на-Дону (863)308-18-15	Ульяновск (8422)24-23-59
Екатеринбург (343)384-55-89	Магнитогорск (3519)55-03-13	Рязань (4912)46-61-64	Уфа (347)229-48-12
Иваново (4932)77-34-06	Москва (495)268-04-70	Самара (846)206-03-16	Челябинск (351)202-03-61
Ижевск (3412)26-03-58	Мурманск (8152)59-64-93	Санкт-Петербург (812)309-46-40	Череповец (8202)49-02-64
Казань (843)206-01-48	Набережные Челны (8552)20-53-41	Саратов (845)249-38-78	Ярославль (4852)69-52-93

сайт: [www.ege.nt-rt.ru](http://www.ege.nt-rt.ru) || эл. почта: [exg@nt-rt.ru](mailto:exg@nt-rt.ru)

## Измерительные датчики. Утопленный монтаж

### Серия ST

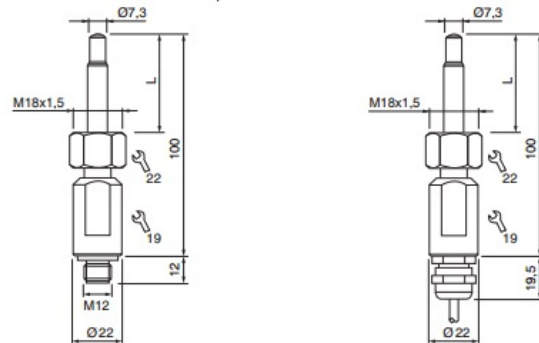
Присоединительная резьба  
M18 x 1,5

Корпус из нержавеющей стали  
Утопленный монтаж  
Универсальное применение  
при помощи адаптера

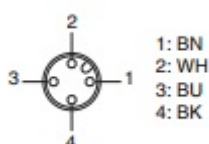


### Исполнение M18 x 1,5

Габариты



Диапазон измерения [см/с]			
Вода	1...150		
Масло	3...300		
Длина сенсора [мм]	47		
<b>Артикул</b>	<b>P11354</b>	<b>P11355</b>	<b>P11356</b>
Наименование	ST 418 S-A4	ST 418 K-A4	ST 418 KN-A4
Температура измеряемой среды [°C]	-20...+80		+10...+120
Температурный градиент [K/мин]	250		
Время готовности к измерению [с]	8(2...15)		
Время реакции [с]	2(1...13)		
Устойчивость к давлению [бар]	100		
Материал	Нержавеющая сталь 1.4571		
Класс защиты [EN 60529]	IP 67		IP 68
Подключение	Разъем M12	2 м PVC-Кабель 4x0,25 мм <sup>2</sup>	2 м FEB-Кабель 4x0,25 мм <sup>2</sup>



Необходимый усилитель: SKM..., SKZ...

Аксессуары

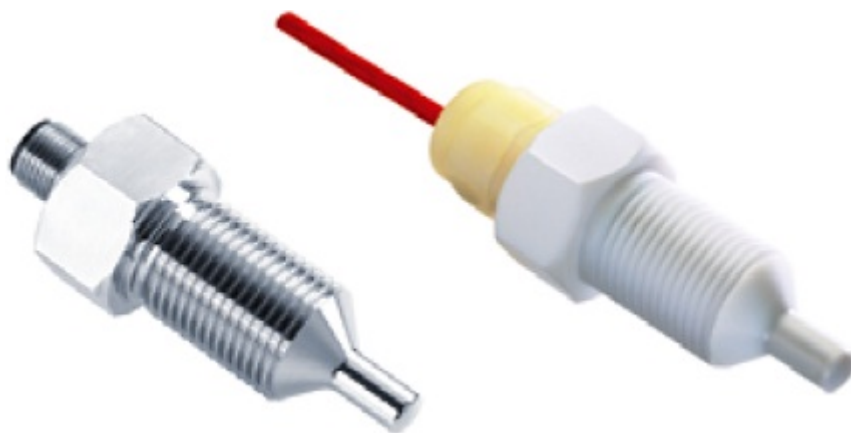
Кабель: SLG, SLW; ввинчивающиеся адаптеры SDA-, SCS

## Стандартная резьба

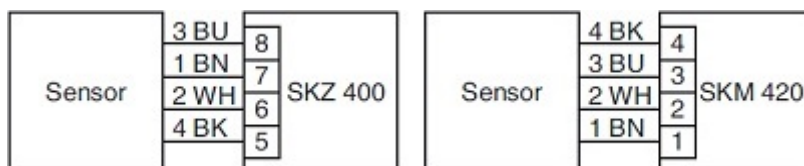
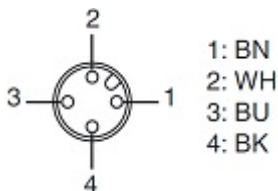
Серия ST

G1/2 резьба

Корпус из нерж. стали  
или фторопласта PTFE



Исполнение	G1/2	G1/2	G1/2 PTFE
Габариты			
Диапазон измерения (см/с)			
Вода	1...150	1...150	1...70
Масло	3...300	3...300	2...100
Длина сенсора [мм]	48	48	48
Артикул	<b>P10412</b>	<b>P10414</b>	<b>P10431</b>
Наименование	ST 421 K-44	ST 421 S-44	ST 421 K-F
Температура измеряемой среды [°C]		-20...+80	-10...+70
Температурный градиент [K/мин]		250	1
Время готовности к измерению [с]		8 (2...15)	60 (40...100)
Время реакции [с]		2 (1...13)	30 (10...50)
Устойчивость к давлению [бар]		100	5
Материал	1.4571 (A4)- нерж. сталь (другие материалы по запросу)		PTFE
Класс защиты [EN 60529]	IP 68		IP 67
Подключение	2 м PVC-Кабель 4x0,25 мм <sup>2</sup>		Разъём M12 2 м FEB-Кабель 4x0,25 мм <sup>2</sup>



Необходимый усилитель: SKM..., SKZ...

Аксессуары

Кабель SLG 4-2 (Z00445) разём прямой  
Кабель SLW 4-2 (Z00446) разём угловой

## Короткая резьба

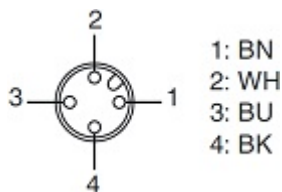
Серия STK

G1/4 резьба  
G1/2 резьба

Корпус из нерж. стали



Исполнение	G1/4	G1/4	G1/2	G1/2
Габариты				
Диапазон измерения (см/с)				
Вода	1...150	1...150	1...150	1...150
Масло	3...300	3...300	3...300	3...300
Длина сенсора [мм]	25	25	31	31
Артикул	<b>P10402</b>	<b>P10404</b>	<b>P10408</b>	<b>P10410</b>
Наименование	STK 421 K-A4	STK 421 S-A4	STK 421 K-A4	STK 421 S-A4
Температура измеряемой среды [°C]	-20...+80			
Температурный градиент [K/мин]	250			
Время готовности к измерению [с]	8 (2...15)			
Время реакции [с]	2 (1...13)			
Устойчивость к давлению [бар]	100			
Материал	1.4571 (A4) - нерж. сталь (другие материалы по запросу)			
Класс защиты [EN 60529]	IP 68	IP 67	IP 68	IP 67
Подключение	2 м PVC-Кабель 4x0,25 мм <sup>2</sup>	Разъём M12	2 м FEB-Кабель 4x0,25 мм <sup>2</sup>	Разъём M12



Необходимый усилитель: SKM..., SKZ...

Аксессуары	Кабель SLG 4-2 (Z00445) разём прямой Кабель SLW 4-2 (Z00446) разём угловой
------------	---

### Удлинённый корпус

Серия ST

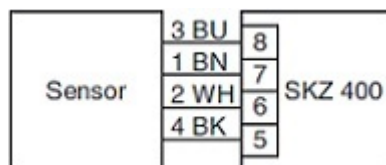
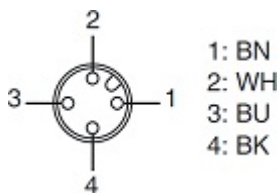
G1/2 резьба

Корпус из нерж. стали



Исполнение	G1/2		G1/2	
Габариты				
Диапазон измерения (см/с)				
Вода	1...150		1...150	
Масло	3...300		3...300	
Длина сенсора [мм]	80      120		80      120	
Артикул	<b>P10901</b> <b>P10902</b>		<b>P10904</b> <b>P10905</b>	
Наименование	ST 421 K-L80      ST 421 K-L120		ST 421 S-L80      ST 421 S-L120	
Температура измеряемой среды [°C]			-20...+80	
Температурный градиент [K/мин]			250	
Время готовности к измерению [с]			8 (2...15)	
Время реакции [с]			2 (1...13)	
Устойчивость к давлению [бар]			100	
Материал	1.4571 (A4) - нерж. сталь (другие материалы по запросу)			
Класс защиты [EN 60529]	IP 68		IP 67	
Подключение	2 м PVC-Кабель 4x0,25 мм <sup>2</sup>		Разъём M12	

Сенсоры с длиной до 300 мм по запросу



Необходимый усилитель: SKM..., SKZ...

Аксессуары	Кабель SLG 4-2 (Z00445) разём прямой Кабель SLW 4-2 (Z00446) разём угловой
------------	---

## Высокотемпературные до 120°C

Серия STK

G1/4 резьба

G1/2 резьба

G3/4 резьба

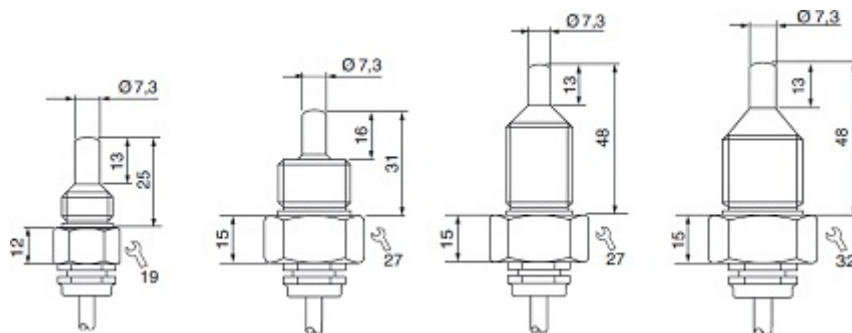
Корпус из нерж. стали

Высокотемпературные до 120°C



Исполнение	G1/4	G1/2	G1/2	G3/4
------------	------	------	------	------

## Габариты



Диапазон измерения (см/с)				
Вода	1...150	1...150	1...150	1...150
Масло	3...300	3...300	3...300	3...300
Длина сенсора [мм]	25	31	48	48
<b>Артикул</b>	<b>P10435</b>	<b>P10436</b>	<b>P10437</b>	<b>P10438</b>
Наименование	STK 421 KH-A4	STK 421 KH-A4	ST 421 KH-A4	ST 431 KH-A4
Температура измеряемой среды [°C]	+10...+120			
Температурный градиент [К/мин]	250			
Время готовности к измерению [с]	8 (2...15)			
Время реакции [с]	2 (1...13)			
Устойчивость к давлению [бар]	100			
Материал	1.4571 (A4)- нерж. сталь (другие материалы по запросу)			
Класс защиты [EN 60529]	IP 68			
Подключение	2 м PVC-Кабель 4x0,25 мм <sup>2</sup>			

Высокотемпературные датчики можно применять до температуры 120°C. Разрешается кратковременный нагрев до 135°C. Во время перегрева точка срабатывания может отклоняться. После возврата в рабочую температуру датчик работает стабильно. Другие формы строения по запросу.



Необходимый усилитель: SKM..., SKZ...

## Высокотемпературные до 160°C

Серия ST 521

G1/2 резьба

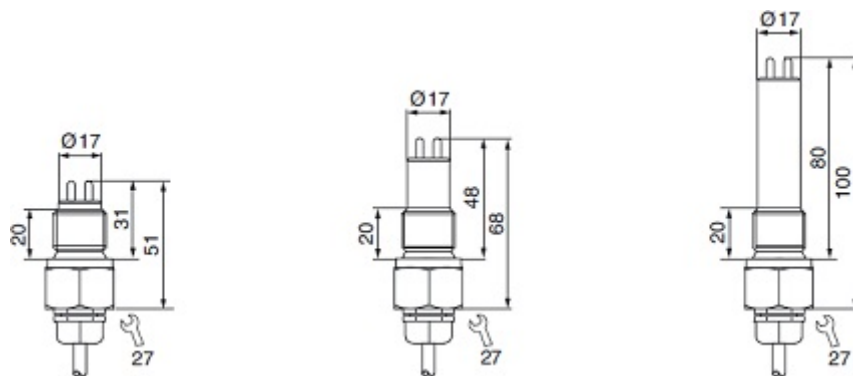
Устойчив к водяному пару



Исполнение

G1/2

Габариты



Диапазон измерения			
Жидкости [см/с]	1...300	1...300	1...300
Воздух / газы [м/с]	1...40	1...40	1...40
Длина сенсора [мм]	31	48	80
<b>Артикул</b>	<b>P11259</b>	<b>P11260</b>	<b>P11261</b>
Наименование	ST 521 KH	ST 521/1 KH	ST 521/2 KH
Температура измеряемой среды [°C]	жидкости +10...+160 / воздух, газ +10...+135		
Температурный градиент [К/мин]	жидкости 250 / воздух, газ 20		
Время готовности к измерению [с]	5-20		
Время реакции [с]	2-20		
Устойчивость к давлению [бар]	60		
Материал	1.4571 (A4)- нерж. сталь (другие материалы по запросу)		
Класс защиты [EN 60529]	IP 67		
Подключение	2 м FEB-Кабель 4x0,25 мм <sup>2</sup>		



Необходимый усилитель: SKM..., SKZ...

Архангельск (8182)63-90-72	Калининград (4012)72-03-81	Нижний Новгород (831)429-08-12	Смоленск (4812)29-41-54
Астана +7(7172)727-132	Калуга (4842)92-23-67	Новокузнецк (3843)20-46-81	Сочи (862)225-72-31
Белгород (4722)40-23-64	Кемерово (3842)65-04-62	Новосибирск (383)227-86-73	Ставрополь (8652)20-65-13
Брянск (4832)59-03-52	Киров (8332)68-02-04	Орел (4862)44-53-42	Тверь (4822)63-31-35
Владивосток (423)249-28-31	Краснодар (861)203-40-90	Оренбург (3532)37-68-04	Томск (3822)98-41-53
Волгоград (844)278-03-48	Красноярск (391)204-63-61	Пенза (8412)22-31-16	Тула (4872)74-02-29
Вологда (8172)26-41-59	Курск (4712)77-13-04	Пермь (342)205-81-47	Тюмень (3452)66-21-18
Воронеж (473)204-51-73	Липецк (4742)52-20-81	Ростов-на-Дону (863)308-18-15	Ульяновск (8422)24-23-59
Екатеринбург (343)384-55-89	Магнитогорск (3519)55-03-13	Рязань (4912)46-61-64	Уфа (347)229-48-12
Иваново (4932)77-34-06	Москва (495)268-04-70	Самара (846)206-03-16	Челябинск (351)202-03-61
Ижевск (3412)26-03-58	Мурманск (8152)59-64-93	Санкт-Петербург (812)309-46-40	Череповец (8202)49-02-64
Казань (843)206-01-48	Набережные Челны (8552)20-53-41	Саратов (845)249-38-78	Ярославль (4852)69-52-93